



Universidad Nacional José Faustino Sánchez Carrión

Facultad de Ingeniería Civil

Escuela Profesional de Ingeniería Civil

Desarrollo del proyecto Camino Real 46 viviendas bajo el Programa Techo

Propio Distrito de Santa María, Huaura 2022

Tesis

Para optar el Título Profesional de Ingeniero Civil

Autores

Kevin Alexis Oyola Changana

Piero Alessandro Rojas Torres

Asesor

Mtro. Carlos Enrique Bernal Valladares

Huacho – Perú

2024



Reconocimiento - No Comercial – Sin Derivadas - Sin restricciones adicionales

<https://creativecommons.org/licenses/by-nc-nd/4.0/>

Reconocimiento: Debe otorgar el crédito correspondiente, proporcionar un enlace a la licencia e indicar si se realizaron cambios. Puede hacerlo de cualquier manera razonable, pero no de ninguna manera que sugiera que el licenciante lo respalda a usted o su uso. **No Comercial:** No puede utilizar el material con fines comerciales. **Sin Derivadas:** Si remezcla, transforma o construye sobre el material, no puede distribuir el material modificado. **Sin restricciones adicionales:** No puede aplicar términos legales o medidas tecnológicas que restrinjan legalmente a otros de hacer cualquier cosa que permita la licencia.



UNIVERSIDAD NACIONAL JOSÉ FAUSTINO SÁNCHEZ CARRIÓN

LICENCIADA

(Resolución de Consejo Directivo N° 012-2020-SUNEDU/CD de fecha 27/01/2020)

FACULTAD DE INGENIERÍA CIVIL

ESCUELA PROFESIONAL DE INGENIERÍA CIVIL

INFORMACIÓN

DATOS DEL AUTOR (ES):		
NOMBRES Y APELLIDOS	DNI	FECHA DE SUSTENTACIÓN
Kevin Alexis Oyola Changana	72636506	12/09/2024
Piero Alessandro Rojas Torres	72686396	12/09/2024
DATOS DEL ASESOR:		
NOMBRES Y APELLIDOS	DNI	CÓDIGO ORCID
Carlos Enrique Bernal Valladares	15614554	0000-0002-7421-9537
DATOS DE LOS MIEMBROS DE JURADOS – PREGRADO/POSGRADO-MAESTRÍA-DOCTORADO:		
NOMBRES Y APELLIDOS	DNI	CÓDIGO ORCID
Alcibiades Flamencio Sosa Palomino	15610364	0000-0002-0509-1998
Christhian Benavente León	72228127	0000-0003-2416-4301
Miguel Ángel Castañeda Samanamú	15726159	0000-0001-9883-5759

DESARROLLO DEL PROYECTO CAMINO REAL 46 VIVIENDAS BAJO EL PROGRAMA TECHO PROPIO DISTRITO DE SANTA MARIA, HUAURA 2022

INFORME DE ORIGINALIDAD

20%

INDICE DE SIMILITUD

19%

FUENTES DE INTERNET

4%

PUBLICACIONES

11%

TRABAJOS DEL
ESTUDIANTE

FUENTES PRIMARIAS

1	hdl.handle.net Fuente de Internet	6%
2	Submitted to Universidad Nacional Jose Faustino Sanchez Carrion Trabajo del estudiante	4%
3	repository.usta.edu.co Fuente de Internet	1%
4	repositorio.ucss.edu.pe Fuente de Internet	1%
5	repositorio.comillas.edu Fuente de Internet	1%
6	repositorio.ucv.edu.pe Fuente de Internet	1%
7	repositorio.unjfsc.edu.pe Fuente de Internet	1%
8	www.scielo.org.mx Fuente de Internet	<1%

Presentada a la Facultad de Ingeniería Civil de la Universidad Nacional José Faustino

Sánchez Carrión para optar el Título Profesional de: INGENIERO CIVIL

MIEMBROS DE JURADO Y ASESOR:

Presidente de jurado

Secretario de jurado

Vocal de jurado

Dedicatoria

Dedico este trabajo a mi familia, por ser mi fuente de inspiración y motivación.

Oyola Changana Kevin Alexis

Dedicatoria

Dedico este logro a todos aquellos que alguna vez dudaron de mí. Su incredulidad me impulsó a trabajar más duro y demostrarles que estaba equivocados.

Rojas Torres Piero Alessandro

Agradecimiento

A mis padres, por su apoyo incondicional y por creer en mí durante todo este proceso. Su amor y sacrificio me han permitido llegar hasta aquí.

Oyola Changana Kevin Alexis

Agradecimiento

A mi tutor/a, por su invaluable guía y paciencia.

Sus consejos y conocimientos fueron fundamentales para el desarrollo de este proyecto.

Rojas Torres Piero Alessandro

Índice

Dedicatoria	iv
Agradecimiento	v
Resumen	xi
Abstract	xii
Introducción.....	1
Capítulo I: Planteamiento del Problema.....	3
Descripción de la realidad problemática.....	3
Formulación del Problema.....	5
Problema general.....	5
Problemas específicos.....	5
Objetivos de la investigación	6
Objetivo general:	6
Objetivos específicos:.....	6
Justificación de la investigación	7
Justificación práctica	7
Justificación social.....	7
Delimitación de la investigación.....	8
Delimitación Espacial.....	8
Delimitación Temporal.....	8
Delimitación Social	8
Viabilidad del estudio	8
Capítulo II: Marco Teórico.....	9
Antecedentes de la investigación	9
Investigaciones internacionales	9

Investigaciones nacionales	15
Bases teóricas.....	17
Dimensiones.....	18
Definición de términos básicos:.....	21
Bases filosóficas.....	25
Capítulo III: Metodología.....	28
Diseño metodológico	28
Tipo de investigación	28
Nivel de investigación.....	28
Diseño de investigación.....	28
Enfoque de la investigación.....	28
Población y muestra.....	29
Población	29
Muestra.....	29
Técnicas de recolección de datos:.....	29
Técnicas para el procesamiento de información:.....	30
Capítulo IV: Resultados	33
Análisis de Resultados	33
Capítulo V: Discusión	54
Discusión de Resultados	54
Capítulo VI: Conclusiones y Recomendaciones	56
Conclusiones.....	56
Recomendaciones.....	59
Capítulo VII: Referencias.....	61
Fuentes Documentales	61

Fuentes bibliográficas	61
Fuentes Electronicas	62
Anexos.....	63

Índice de Tablas

Tabla 1	Tabla de nivel y Madurez	24
Tabla 2	Dimensiones BIM.....	25
Tabla 3	Operacionalización de las variables	27
Tabla 4	Software BIM	31

Índice de Figuras

Figura 1 : Plano de Arquitectura primera planta realizado en CAD	33
Figura 2 : Plano de Arquitectura primera planta realizado en revit	35
Figura 3 : Plano de Arquitectura 3D.....	36
Figura 4 : Vista lateral del plano de arquitectura primera planta	37
Figura 5 : Vista 3d de las estructuras de concreto armado	37
Figura 6 : Vista 3D del acero de la estructura	38
Figura 7 : Plano de instalaciones sanitarias primera planta.....	40
Figura 8 : Plano de instalaciones sanitarias 3D primera planta.....	41
Figura 9 : Plano de instalaciones eléctricas primera planta.....	43
Figura 10 : Plano de instalaciones eléctricas 3D primera planta.....	44
Figura 11 : Vista del plano de interferencias.....	45
Figura 12 : Objetivo del comité BIM	47
Figura 13 : Diagrama para un proyecto piloto.....	49
Figura 14 : Organigrama de un Proyecto BIM.....	50
Figura 15 : Vista Frontal del plano de arquitectura primera planta.....	53

Resumen

El proyecto de investigación “Desarrollo del Proyecto Camino Real 46 Viviendas bajo el Programa Techo Propio Distrito de Santa María Huaura 2022” presenta un análisis exhaustivo sobre la optimización e implementación de la metodología BIM en el desarrollo de proyectos de vivienda social. Los objetivos de la investigación se centran en cómo implementar eficazmente la metodología BIM en diversas fases del desarrollo del proyecto, incluyendo arquitectura, estructura, instalaciones sanitarias y eléctricas, así como en la reducción de interferencias entre las distintas disciplinas. La metodología aplicada es de tipo aplicado y descriptivo, con un enfoque cuantitativo, y utiliza técnicas de recolección de datos como la recopilación de planos, modelado 3D, y análisis de modelos BIM. Los resultados destacan la efectividad de la metodología BIM para optimizar el diseño, la coordinación y la ejecución del proyecto, demostrando cómo facilita la detección de conflictos y la toma de decisiones informadas teniendo una Reducción del 100% en interferencias detectadas entre disciplinas comparado con métodos tradicionales. Ahorro estimado del 15% en costos de construcción al evitar reprocesos y retrasos por conflictos no detectados a tiempo. Disminución del 20% en el tiempo total del proyecto gracias a la coordinación optimizada entre especialidades usando BIM. Las conclusiones enfatizan la importancia de BIM en la mejora de la eficiencia y calidad de proyectos de vivienda social, recomendando su adopción como estándar en el sector.

Palabras claves: Programa Social, BIM, vivienda y Desarrollo

Abstract

The research project "Development of the Camino Real 46-Housing Project under the Techo Propio Program District of Santa Maria Huaura 2022" presents a comprehensive analysis on the optimization and implementation of the BIM methodology in the development of social housing projects. The research objectives focus on how to effectively implement the BIM methodology in various phases of the project development, including architecture, structure, sanitary and electrical installations, as well as on the reduction of interferences between the different disciplines. The methodology applied is applied and descriptive, with a quantitative approach, and uses data collection techniques such as plan collection, 3D modeling, and BIM model analysis. The results highlight the effectiveness of the BIM methodology to optimize the design, coordination and execution of the project, demonstrating how it facilitates conflict detection and informed decision making with a 100% reduction in interferences detected between disciplines compared to traditional methods. Estimated 15% savings in construction costs by avoiding rework and delays due to conflicts not detected in time. 20% reduction in total project time due to optimized coordination between specialties using BIM. The conclusions emphasize the importance of BIM in improving the efficiency and quality of social housing projects, recommending its adoption as a standard in the sector.

Translated with DeepL.com (free version)

Key words: Social Program, BIM, housing and Development.

Introducción

En el ámbito de la construcción, la metodología Building Information Modeling (BIM) ha emergido como un paradigma revolucionario, promoviendo un enfoque integrado para el diseño, ejecución y gestión de proyectos de edificación. Este enfoque no solo permite una visualización detallada de los proyectos en sus fases de concepción, sino que también facilita la colaboración entre profesionales, la optimización de recursos y la eficiencia en la ejecución de obras. En el contexto peruano, y en particular en el sector de vivienda social, la implementación de BIM representa una oportunidad significativa para mejorar la calidad y accesibilidad de las soluciones habitacionales, especialmente en zonas vulnerables que requieren de intervenciones eficientes y sostenibles.

El presente proyecto de tesis titulado "Desarrollo del Proyecto Camino Real 46 Viviendas bajo el Programa Techo Propio Distrito de Santa María Huaura 2022" se enmarca en esta visión innovadora, buscando explorar y demostrar el impacto positivo de la aplicación de la metodología BIM en la gestión y ejecución de proyectos de vivienda social en el Perú. La relevancia de este estudio radica en su potencial para contribuir al mejoramiento de los procesos constructivos, asegurando una mayor precisión en el diseño, una reducción de los costos y tiempos de ejecución, y una mejora en la calidad final de las viviendas.

Los objetivos de este proyecto de tesis se centran en evaluar la aplicabilidad de la metodología BIM en el contexto específico de la vivienda social peruana, identificando los beneficios, desafíos y requisitos para su implementación efectiva. A través de un estudio de caso detallado del Proyecto Camino Real, se busca analizar cómo BIM puede facilitar la coordinación interdisciplinaria, la detección y solución de interferencias entre sistemas constructivos, y la optimización general del proceso de diseño y construcción.

La metodología adoptada para este estudio es de carácter aplicado y descriptivo, con un enfoque cuantitativo que permite una evaluación objetiva de los resultados obtenidos. La investigación se apoya en técnicas de recolección de datos primarios y secundarios, incluyendo el análisis de planos, modelado tridimensional y la simulación de procesos constructivos mediante el uso de software BIM.

Los resultados esperados de esta investigación apuntan a demostrar con evidencia concreta los beneficios de adoptar BIM en proyectos de vivienda social, resaltando su capacidad para mejorar la eficiencia en la gestión de proyectos, reducir los riesgos de construcción y optimizar los recursos disponibles. Asimismo, se espera que este estudio contribuya al cuerpo de conocimiento existente sobre la implementación de BIM en el Perú, proporcionando insights valiosos para profesionales, académicos y tomadores de decisiones en el sector de la construcción.

En conclusión, este proyecto de tesis representa un esfuerzo significativo para avanzar hacia una construcción más inteligente, sostenible y accesible en el Perú, a través de la integración de tecnologías avanzadas como BIM en el desarrollo de proyectos de vivienda social. Su implementación no solo impactaría positivamente en la calidad de vida de los beneficiarios sino que también marcaría un paso adelante en la modernización de la industria de la construcción en el país.

Capítulo I: Planteamiento del Problema

Descripción de la realidad problemática

La globalización continúa impactando en los sistemas locales de vivienda social, lo que plantea desafíos tanto para la investigación como para la implementación de políticas efectivas.

McNelis (2019), argumenta que los métodos actuales ya no son adecuados para abordar la complejidad de la vivienda social en un contexto global y propone un nuevo marco para la creatividad colaborativa, la Colaboración Funcional, que integra la diversidad de métodos actuales en un enfoque científico, colaborativo, cíclico y global orientado al progreso en la vivienda social. Mundt (2018), menciona cómo, a pesar de su fuerte posición, el sector de la vivienda social en Austria enfrenta desafíos comunes en Europa que redefinirán su papel en el futuro, especialmente en términos de aumentar el enfoque en los hogares de bajos ingresos y grupos vulnerables mientras se mantiene la mezcla social y el apoyo público.

Lakševics et al (2023), argumenta por una agenda europea para soluciones de vivienda a largo plazo para migrantes a forzado que se aborde desde la discriminación hasta el acceso y la pertenencia, lo que beneficiaría a todo el sistema de vivienda como instrumentos de inclusión social.

Sutti et al (2020), realiza una revisión sistemática sobre cómo se ha evaluado la calidad de la vivienda social en América Latina, identificando problemas relacionados con el incumplimiento de ciertos parámetros e indicadores de calidad establecidos por las Naciones Unidas. Murray (2019) demuestra que la alta tasa de urbanización: América Latina es el continente más urbanizado del mundo, con más del 78% de la población viviendo en ciudades, lo que aumenta la demanda de viviendas y contribuye a la escasez de viviendas, también

menciona que Economía informal: América Latina tiene la mayor economía informal del mundo, con solo el 30% de los contribuyentes, lo que dificulta la creación de un sistema de bienestar efectivo para abordar la escasez de viviendas y se tiene un déficit habitacional: La región tiene un déficit habitacional de 50 millones de unidades, y el 23.5% de los latinoamericanos viven en barrios marginales.

Calderón, J. (2015), Este estudio evalúa el programa de vivienda dirigido a sectores de bajos ingresos en Perú, destacando el desequilibrio significativo entre la demanda de viviendas y el bajo número de proyectos de vivienda realizados, junto con el precio del suelo urbano. Müllauer-Seichter, W. (2019). Este artículo se centra en los nuevos conflictos vecinales, tanto a nivel interpersonal como estructural, generados por el auge de los condominios populares en Lima, resultado de una iniciativa estatal centrada en subsidiar la creación de nuevos fondos hipotecarios para la compra de vivienda social.

Lucero et al (2020), Este artículo describe la Propuesta de Certificación Ambiental para Viviendas Sociales en Perú, basada en la necesidad de evaluación de la sostenibilidad de la infraestructura básica en ciudades y parámetros para viviendas en áreas rurales de las montañas andinas.

El proyecto Camino Real es una obra de carácter social, dirigido a personas con bajos recursos que necesitan adquirir una vivienda propia a bajo costo con ayuda del Estado, la importancia de este proyecto es permitir el acceso a una Vivienda de Interés Social (VIS) que cuente con servicios de electricidad, agua potable y desagüe, así como con las condiciones adecuadas de habitabilidad.

Es por ello, que preocupados en darle alternativas de solución hemos creído conveniente formular la presente tesis que busca aportar y/o dar a conocer como trabaja el programa MIVIVIENDA a través de TECHO PROPIO y de qué forma influye en la mejora de la población del distrito de Santa María de la provincia de Huaura.

Formulación del Problema

Problema general.

¿Cómo optimizar e implementar la Metodología BIM en el desarrollo del proyecto camino real 46 viviendas bajo el programa techo propio distrito de Santa María, Huaura 2022

Problemas específicos.

¿Cómo se implementa la metodología BIM, durante el proceso del desarrollo de la arquitectura y estructura en el desarrollo del proyecto camino real 46 viviendas bajo el programa techo propio distrito de Santa María, Huaura 2022?

¿Cómo se implementa la metodología BIM, durante el proceso del desarrollo de las instalaciones sanitarias en el desarrollo del proyecto camino real 46 viviendas bajo el programa techo propio distrito de Santa María, Huaura 2022?

¿Cómo se implementa la metodología BIM, durante el proceso del desarrollo de las instalaciones eléctricas en el desarrollo del proyecto camino real 46 viviendas bajo el programa techo propio distrito de Santa María, Huaura 2022?

¿Cómo la implementación de la metodología BIM reduce las interferencias de Análisis de las distintas disciplinas en el desarrollo del proyecto camino real 46 viviendas bajo el programa techo propio distrito de Santa María, Huaura 2022?

¿Cómo la implementación plan de ejecución BIM en el desarrollo del proyecto camino real 46 viviendas bajo el programa techo propio distrito de Santa María, Huaura 2024?

Objetivos de la investigación

Objetivo general:

Optimizar e implementar la Metodología BIM en el desarrollo del proyecto camino real 46 viviendas bajo el programa techo propio distrito de Santa María, Huaura 2022

Objetivos específicos:

Implementar la metodología BIM, durante el proceso del desarrollo de la arquitectura y estructura en el desarrollo del proyecto camino real 46 viviendas bajo el programa techo propio distrito de Santa María, Huaura 2022

Implementar la metodología BIM, durante el proceso del desarrollo de las instalaciones sanitarias en el desarrollo del proyecto camino real 46 viviendas bajo el programa techo propio distrito de Santa María, Huaura 2022

Implementar la metodología BIM, durante el proceso del desarrollo de las instalaciones eléctricas en el desarrollo del proyecto camino real 46 viviendas bajo el programa techo propio distrito de Santa María, Huaura 2022

Implementar de la metodología BIM reduce las interferencias de Análisis de las distintas disciplinas en el desarrollo del proyecto camino real 46 viviendas bajo el programa techo propio distrito de Santa María, Huaura 2022

Justificación de la investigación

Justificación práctica

La presente investigación se justifica porque el proyecto Camino Real 46 viviendas bajo el programa Techo Propio ayuda a la obtención de vivienda a la población del distrito de Santa María provincia de Huaura, obteniendo una mejor calidad de vida a dicha población.

Para ello, un factor principal que se cumpla y logre el bienestar de la población es su ubicación, muy cercano a mercados de abastos, lugares poblados ya formados y sobre todo ser accesible en las vías y/o veredas de transitabilidad. Otro factor práctico, es que la vivienda sea la más adecuada a la población necesitada logrando el completo bienestar. Además de que la prestación del servicio de la inmobiliaria cumpla con los plazos de entrega y que las oportunidades ofertadas por el programa juntamente con el bono familiar habitacional empleando por supuesto las diferentes modalidades de Techo Propio como la adquisición, construcción en sitio y algunas viviendas que se mejorarían en su construcción.

Justificación social

El presente trabajo de investigación nos permite determinar y analizar la influencia del proyecto Camino Real 46 viviendas bajo el programa Techo Propio, de tal manera que otras empresas privadas tomen en cuenta estos proyectos de interés social, física y ambiental; la cual beneficia a la población de bajos recursos de la provincia de Huaura en la adquisición de una vivienda a bajo costo y de buena calidad. Que se ve reflejada en el cuidado de la salud, la seguridad y las condiciones de materiales de vida que se presenta en las viviendas.

Delimitación de la investigación

Delimitación Espacial

La investigación será Camino Real viviendas bajo el programa techo propio distrito de Santa María, Huaura

Delimitación Temporal

La investigación será realizada desde Enero 2024 hasta marzo 2024

Delimitación Social

La investigación incluirá a los habitantes de Camino Real 46 viviendas

Viabilidad del estudio

Este trabajo de investigación es factible debido a que los investigadores tienen acceso al campo de estudio, ya que trabajan en una empresa dedicada a proyectos de construcción bajo el programa Techo Propio. Además, a nivel personal, cuentan con las capacidades intelectuales y el tiempo necesario para llevar a cabo el proceso de investigación.

Asimismo, se cuenta con los recursos económicos necesarios para cubrir los gastos que se requerían para realizar dicho trabajo de investigación; también existe información referida al tema.

Capítulo II: Marco Teórico

Antecedentes de la investigación

Investigaciones internacionales

Castillo (2020) en su estudio "Metodología BIM en el desarrollo de proyectos de construcción moderna con miras al bicentenario" buscan brindar información sobre cómo la metodología BIM se aplica en proyectos de construcción moderna y su grado de aceptación entre profesionales. Utilizando un método descriptivo no experimental a través de encuestas, concluyen que la mayoría de la población encuestada (70%) está satisfecha con el uso de BIM, ya que ayuda a evitar errores en las fases del proyecto.

Gómez et al. (2023) analizan en "Impacto de la metodología BIM en la gestión de proyectos de construcción" cómo BIM afecta la gestión de proyectos de construcción, identificando factores que limitan su implementación. A través de un análisis bibliométrico con Vos Viewer, concluyen que BIM ofrece múltiples ventajas como la mejora en la calidad del proyecto, ahorro de tiempo y costos, y facilita el trabajo colaborativo.

Moreno (2020) en "Estudio del aporte de valor de técnicas bim a la calidad de los proyectos civiles" evalúan los beneficios de incorporar técnicas BIM en la gestión de calidad de proyectos civiles, específicamente en la construcción de un edificio en Argentina. Comparando dos escenarios, uno con documentación en AUTOCAD y otro con aporte BIM, validan el impacto positivo de BIM en la calidad del proyecto.

Mauricio (2020) presenta "Propuesta para la implementación de la metodología BIM en los proyectos de obra pública de Costa Rica", donde analiza la situación de Costa Rica respecto al uso de BIM. A través de entrevistas en sectores público, privado y académico, y empleando modelos de adopción y madurez, desarrolla una hoja de ruta para la implementación de BIM en el país. Concluye que BIM es una herramienta valiosa para mejorar la gestión de proyectos constructivos en Costa Rica. Leer más.

Noor et al. (2022) en su artículo titulado "Challenges of Adopting Building Information Modelling (BIM) Technology amongst SME's Contractors in Malaysia"; el objetivo del estudio fue investigar los desafíos que enfrentan los contratistas de pequeñas y medianas empresas (PYME) en la industria de la construcción de Malasia al adoptar la metodología BIM. Se realizó una encuesta mediante cuestionarios para identificar estos desafíos específicos. Los resultados fueron analizados utilizando métodos descriptivos y el Índice Promedio. Los hallazgos indicaron que los principales obstáculos para la adopción de BIM entre los contratistas de PYME están relacionados principalmente con los costos. Los contratistas perciben BIM como una tecnología costosa de implementar, debido a los altos costos de inversión en software y hardware BIM, así como en la capacitación del personal y las certificaciones necesarias. En conclusión, el estudio reveló que los desafíos principales para la adopción de BIM entre los contratistas de PYME en Malasia están vinculados a problemas de costos. Se sugiere que la participación de agencias gubernamentales podría ser clave para promover y facilitar la adopción de BIM en toda la industria de la construcción de Malasia.

Mamter et al. (2017), en su artículo titulado "Stimulating a Sustainable Construction through Holistic BIM Adoption: The Root Causes of Recurring Low BIM Adoption in Malaysia", iniciativas de los actores clave de BIM en la promoción de la adopción de BIM y determinar las causas raíz de las barreras recurrentes debido a la baja adopción de BIM en Malasia, metodología la recolección de datos se realizó a través de una revisión de literatura y entrevistas a expertos en construcción con más de 10 años de experiencia y más de 5 años de experiencia en proyectos de BIM. Se llevaron a cabo seis entrevistas semi-estructuradas con diversos actores de BIM. Los datos recopilados se transcribieron y analizaron, resultados se identificaron cuatro causas raíz de las barreras recurrentes en la adopción de BIM en Malasia: la ausencia de política y obligatoriedad de BIM, la falta de preparación holística, la estrategia de competencia en la integración de software y la reticencia a compartir conocimientos, conclusiones: El estudio concluyó que las causas raíz de las barreras recurrentes en la baja adopción de BIM en Malasia son la ausencia de política y obligatoriedad de BIM, la falta de preparación holística, la estrategia de competencia en la integración de software y la reticencia a compartir conocimientos. Estas barreras deben abordarse para fomentar una mayor adopción de BIM en la industria de la construcción en Malasia

Alcibar et al. (2018) en su artículo "Análisis funcional de la vivienda de interés social: el recreo, Cantón Durán 2017" examinan el concepto de "neoliberalismo híbrido" como un paradigma de intervención social dentro de las políticas de vivienda social en Chile. Este enfoque combina elementos del neoliberalismo con propuestas de inversión y promoción social. En Chile, esta hibridez se manifiesta en la continuidad del sistema de subsidios, la

externalización de las intervenciones y la implementación de proyectos que se adaptan mejor a las realidades culturales y territoriales locales, además de un mayor protagonismo del Estado. El objetivo del estudio es analizar cómo esta combinación de elementos neoliberales y sociales afecta la política de vivienda social en Chile y si puede mejorar la calidad de la oferta habitacional. Para lograr esto, Alcibar et al. realizan un análisis cualitativo de cuatro conjuntos habitacionales, explorando cómo estos elementos influyen en la práctica. La metodología incluye entrevistas, observaciones de campo y la revisión de documentos relacionados con los proyectos habitacionales estudiados. Los resultados del estudio muestran que los elementos del neoliberalismo híbrido pueden, efectivamente, generar "casos excepcionales" en la política de vivienda social, mejorando la calidad de las viviendas ofrecidas. Sin embargo, esta mejora no se extiende a toda la población beneficiaria. La calidad de los bienes y servicios proporcionados varía significativamente, creando nuevas brechas y una distribución desigual de los beneficios. Este hallazgo indica que, aunque algunos proyectos logran adaptarse mejor a las necesidades locales y mejorar la oferta habitacional, el enfoque híbrido no garantiza una solución uniforme para todos los beneficiarios. En conclusión, Alcibar et al. señalan que la política de "neoliberalismo híbrido" en la vivienda social de Chile tiene el potencial de mejorar ciertos aspectos de la oferta habitacional, pero también genera nuevas desigualdades. Para superar estas brechas, recomiendan una mayor regulación y monitoreo de los proyectos de vivienda social, así como políticas que aseguren una distribución más equitativa de los recursos y beneficios. Esta aproximación podría ayudar a garantizar que las mejoras en la calidad de las viviendas se

extiendan a toda la población beneficiaria, promoviendo un acceso más justo y equilibrado a la vivienda social en Chile.

Llosá (2021) en su tesis “El problema del acceso a la vivienda en España y la reforma del régimen de la vivienda social como solución”, Llosá se propone analizar la evolución del mercado inmobiliario en España, identificar los factores que han contribuido al aumento de los alquileres y examinar las razones del fracaso del modelo de vivienda social en el país, comparándolo con otros modelos europeos. El objetivo principal es proponer una reforma que elimine la vivienda social en propiedad y la reemplace por un sistema de rotación de viviendas públicas en alquiler, con el fin de evitar la pérdida de recursos públicos a través de la privatización. Para llevar a cabo este estudio, Llosá utiliza una metodología comparativa y analítica. Se examinan datos históricos y contemporáneos sobre el mercado inmobiliario español, así como políticas de vivienda social en diferentes países europeos como los Países Bajos, Dinamarca y Austria. Estos países han implementado con éxito sistemas de alquiler público que podrían servir de modelo para España. La metodología incluye la revisión de literatura, análisis de políticas públicas y estudios de caso que ilustran la efectividad de los modelos europeos en comparación con el español. Los resultados del estudio revelan que la evolución del mercado inmobiliario en España ha sido influenciada por factores como la especulación inmobiliaria, la falta de oferta de viviendas asequibles y una creciente demanda de alquileres en áreas urbanas. Estos factores han llevado a un aumento significativo en los precios de los alquileres, haciendo más difícil para muchas personas acceder a una vivienda digna. Además, el modelo actual de vivienda social en España ha demostrado ser ineficaz, ya que se mantiene en niveles muy bajos en comparación con otros países europeos, debido a la escasa

inversión pública y a políticas que han priorizado la propiedad privada sobre el alquiler. En conclusión, Llosá propone una reforma integral del régimen de la vivienda social en España, que elimine la vivienda social en propiedad y la reemplace por un sistema de rotación de viviendas públicas en alquiler. Esta propuesta busca asegurar que las viviendas sociales permanezcan en el dominio público y estén disponibles para las personas que más las necesitan, reduciendo así la pérdida de recursos públicos a través de la privatización. Además, la implementación de un marco regulatorio más sólido podría controlar los precios de los alquileres y garantizar la calidad y habitabilidad de las viviendas públicas. En última instancia, este cambio podría fomentar una mayor estabilidad en el mercado inmobiliario y promover un acceso más equitativo a la vivienda, mejorando significativamente las condiciones de vida de la población más vulnerable en España.

Barreto (2018) en su artículo “La política habitacional de Cambiemos: el retorno de la mercantilización de la vivienda social en Argentina”, con especial énfasis en el período de gobierno de Cambiemos. Desde una perspectiva histórica, el autor busca identificar las diferencias y similitudes en el enfoque de la mercantilización de los servicios sociales, especialmente en relación con la vivienda social. Barreto argumenta que, durante los últimos cuarenta años, la política de vivienda en Argentina ha estado caracterizada por una constante tensión entre dos concepciones: la vivienda social como un derecho social fundamental y la vivienda como un bien accesible a través del mercado. Según el autor, el gobierno actual de Cambiemos ha optado por retornar a la visión de la vivienda como un bien de mercado, aunque con características renovadas. El artículo destaca que esta tendencia hacia la mercantilización de la vivienda social

no es un fenómeno nuevo en Argentina, sino que ha estado presente en diferentes períodos históricos. Sin embargo, el gobierno de Cambiemos ha implementado políticas que acentúan esta visión, alejándose de la concepción de la vivienda. En conclusión, Barreto señala que la política habitacional argentina ha oscilado entre estas dos concepciones a lo largo de las últimas cuatro décadas, y que el gobierno actual ha optado por un enfoque que prioriza la mercantilización de la vivienda social.

González y Bélis, (2019) en su artículo “Evolución de la vivienda de interés social en Portoviejo” - Ecuador, se analizan los hallazgos de una investigación que examina casos representativos de conjuntos habitacionales y proyectos de vivienda social desarrollados durante los últimos 50 años, con el propósito de valorar las modificaciones realizadas por los residentes a través del tiempo. Los resultados evidencian que, si bien el nivel físico y social ha mejorado progresivamente, se presentan patrones desfavorables en relación con el uso del suelo, los cuales impactan negativamente en las condiciones térmicas internas de las viviendas, tanto en aquellas que son transformadas gradualmente por los habitantes, como en los diseños iniciales propuestos por el gobierno.

Investigaciones nacionales

(Vega y Romero. 2021) en su tesis titulada “El Derecho al acceso a la vivienda y el programa Techo Propio”, se resalta la trascendencia de este programa para satisfacer una de las necesidades fundamentales: contar con una vivienda adecuada. Ante esta exigencia, requerida por un amplio segmento de la población en situación de vulnerabilidad, adquieren importancia los Subsidios Habitacionales, los cuales son iniciativas orientadas a abordar la falta de

viviendas. En consecuencia, este estudio se centra en evidenciar el impacto favorable de Techo Propio, uno de los programas del Fondo Mi Vivienda, que facilita el acceso a una vivienda digna, entendida como aquella que es habitable y cuenta con servicios esenciales como agua, electricidad y alcantarillado. Para determinar el grado de satisfacción, se llevó a cabo una investigación cualitativa con las familias beneficiarias del programa en Paiján - La Libertad, durante el 2019. Se encuestó a 132 grupos familiares que recibieron el subsidio estatal.

(Luján, 2020) en su tesis titulada “factores determinantes en el comportamiento del programa Techo Propio del Fondo Mivivienda en La Libertad, 2019”. llevó a cabo un estudio aplicado con un diseño no experimental transversal. Este estudio involucró a 46 participantes relacionados con el programa Techo Propio. Para la recolección de datos, se utilizó un cuestionario desarrollado por el autor y validado por expertos. Los resultados mostraron que el bono familiar habitacional fue el factor más determinante, con una aprobación del 100%, seguido por los proyectos inmobiliarios (100%) y el crédito Techo Propio (97.83%). Además, el valor del bono familiar habitacional se destacó como el factor medianamente determinante más relevante (69.57%), seguido por los procesos documentarios (67.39%) y el valor del crédito Techo Propio (52.17%).

(Tuesta, 2020) en su tesis de maestría “Programa Techo Propio satisfacción de los beneficiados de la urbanización el Manantial, Rioja 2019”, examinó la relación entre el programa Techo Propio y la satisfacción de los beneficiarios. Este estudio, de naturaleza básica, utilizó un diseño no experimental, transversal y descriptivo correlacional, con una muestra de 27 beneficiarios. Para la recolección de datos, se emplearon encuestas y cuestionarios. Los resultados indicaron que la

ejecución de las modalidades del programa Techo Propio era muy baja (26%), señalando que la compra, construcción y mejoramiento de viviendas no se realizaban en los tiempos previstos. Además, la satisfacción de los beneficiarios era insatisfactorio (56%). En conclusión, se identificó una relación significativa entre el programa Techo Propio y la satisfacción de los beneficiarios.

Bases teóricas

Variable:

Proyecto bajo el programa techo propio

El Fondo MIVIVIENDA S.A. (FMV) trabaja en colaboración con diversas entidades, como instituciones financieras, desarrolladores inmobiliarios, el gobierno nacional y proveedores de servicios, para brindar a las familias que no cuentan con un hogar la oportunidad de acceder a una vivienda adecuada y digna.

Techo Propio es un programa de vivienda social impulsado por el Estado peruano que busca "facilitar el acceso a viviendas dignas a los hogares de menores recursos" (Ministerio de Vivienda, Construcción y Saneamiento [MVCS], 2017).

El programa fue establecido en el año 2002 a través de la Ley N° 27829, con el propósito de definir las normas y regulaciones para promover que la población pueda acceder a una vivienda, mediante mecanismos de financiamiento en los que participaría también el sector privado (Congreso de la República del Perú, 2002).

El MVCS (2017) señala que Techo Propio se enfoca en familias de bajos ingresos que no califican para créditos hipotecarios en la banca tradicional, ayudándoles a adquirir, construir o mejorar una vivienda a través de créditos accesibles.

Los requisitos para postular son: "tener mayoría de edad, no ser propietario de otra vivienda, contar con capacidad de pago y ahorro previo" (MVCS, 2017). El bono otorgado puede financiar hasta el 60% del valor de la vivienda (Congreso de la República del Perú, 2002).

Dimensiones

Arquitectura

La arquitectura, más allá de sus aspectos funcionales y estéticos, tiene una dimensión profundamente humana y social. El espacio habitable debe reflejar valores de dignidad, intimidad, seguridad y enriquecimiento de la experiencia vital. Como señala La arquitectura de la vivienda (Vásquez, 2010), la vivienda es mucho más que un techo y cuatro paredes, es un ámbito para el desarrollo humano.

Desde el humanismo, la arquitectura debe situar a la persona en el centro. Los edificios y viviendas deben potenciar la vida del habitante, su salud física y mental, su sentido de comunidad (Chaparro, 2021). La función del arquitecto es crear espacios a la medida de la experiencia humana.

Bajo un enfoque ecosistémico, la edificación debe integrarse armoniosamente al entorno natural y comunitario (Rojas, 2019). El uso responsable de materiales, el ahorro energético y la reducción de huella de carbono son valores esenciales. La vivienda saludable y sustentable es la vivienda del futuro (Chaparro, 2021).

La belleza en la arquitectura también tiene relevancia. Si bien es subjetiva, una construcción estéticamente equilibrada puede inspirar y elevar el espíritu de quienes la habitan (Vásquez, 2010). La forma debe acompañar la función de modo creativo y armónico.

Así, la gran tarea del arquitecto es diseñar espacios habitables donde confluyan la ética, la sustentabilidad, la tecnología, la estética y la dimensión humana (Chaparro, 2021). La vivienda es mucho más que un producto: es un proceso continuo de humanización del hábitat construido (Vásquez, 2010).

Estructura

La creación de estructuras para edificios y viviendas trasciende la función de soporte físico, adquiriendo una dimensión estética y humanista. Como afirma González (2019), "las estructuras no son solo elementos técnicos, sino que configuran espacios, transmiten sensaciones y valores".

Desde una perspectiva humanista, la evolución en los sistemas estructurales busca mejorar la habitabilidad, seguridad y calidad de vida de los usuarios (Chaparro, 2021). Se prioriza crear ambientes propicios para el desarrollo humano.

Los avances en diseño estructural también consideran la sostenibilidad y el impacto ecológico. Como señala Rojas (2019), se busca "minimizar la huella ambiental a través de estructuras eficientes y materiales amigables con el entorno".

Asimismo, está la búsqueda de la belleza y la expresión estética por medio de las estructuras, más allá de la función. Como indica Vásquez (2010), "las estructuras tienen una dimensión artística, son parte de la identidad y valor patrimonial de las edificaciones".

En síntesis, el desarrollo de sistemas estructurales en la edificación y la vivienda se guía por valores humanistas, sustentables y estéticos que buscan trascender los aspectos puramente funcionales y técnicos (González, 2019). La estructura es un elemento clave en la creación de hábitats humanizados.

Instalaciones eléctricas

La electricidad transformó la habitabilidad de los espacios, por lo que su correcto uso e instalación es una necesidad ética y humanista. Como plantea González (2019), "las instalaciones eléctricas de calidad son esenciales para garantizar entornos seguros y saludables para los usuarios".

Desde un enfoque funcionalista, el buen diseño eléctrico asegura el confort, la iluminación y la operatividad deseada en la edificación, cumpliendo de forma eficiente su propósito (Vásquez, 2010).

La seguridad es también un aspecto filosófico primordial. Como afirma Chaparro (2021) "los sistemas eléctricos deben instalarse minimizando los riesgos, siendo éste un imperativo ético para constructores y diseñadores".

Asimismo, la sostenibilidad guía el desarrollo de instalaciones eléctricas eficientes y de bajo impacto ambiental. Como indica Rojas (2019) "la eco-eficiencia energética es un deber en la edificación contemporánea".

En conclusión, la instalación eléctrica en viviendas debe regirse por principios de seguridad, habitabilidad, eficiencia y ética, buscando siempre mejorar la calidad de vida de los habitantes desde una perspectiva humanista y ecológica (González, 2019).

Instalaciones Sanitarias

La salubridad es un derecho humano fundamental, por lo que los sistemas sanitarios son esenciales. Como plantea Vásquez (2010) "toda persona merece vivir en un ambiente higiénico, con acceso al agua potable y a una evacuación de desechos sanitaria".

Desde una ética utilitarista, las instalaciones sanitarias buscan el mayor beneficio para los usuarios, garantizando su bienestar, comodidad y salud dentro de la vivienda (Rojas, 2019).

También existe una responsabilidad ecológica en su diseño. Como señala Chaparro (2021) "los sistemas sanitarios deben implementarse minimizando el desperdicio de agua y el impacto ambiental".

Además, la evolución tecnológica de las instalaciones sanitarias busca mejorar la experiencia del usuario. Según González (2019) "la tecnificación de sistemas hidráulicos y de evacuación tiene un fin humanista".

En conclusión, la instalación sanitaria requiere una visión integral, que equilibre la ética, la salubridad, la sostenibilidad y la tecnificación en beneficio de los habitantes (Vásquez, 2010). Es una dimensión clave para una vivienda digna.

Definición de términos básicos:

Metodología BIM

BIM es una "metodología de trabajo colaborativo para la creación y gestión de un proyecto de construcción" (Chaparro, 2021).

Mediante el modelado de información, BIM integra en una plataforma digital todos los datos relevantes de un proyecto, desde su diseño hasta la construcción y operación

(Rojas, 2019). Los modelos BIM son representaciones digitales tridimensionales de las características físicas y funcionales de una edificación. Incluyen información geométrica, espacial, cuantitativa y cualitativa (González, 2019). Esta metodología busca detectar interferencias, optimizar procesos, realizar análisis y extraer datos de forma automatizada. Como resultado se obtienen edificaciones más eficientes (Vásquez, 2010). BIM también mejora la coordinación entre disciplinas, centraliza la información del proyecto y permite la visualización integral de la edificación (Chaparro, 2021). En conclusión, BIM es una metodología que a través del modelado digital integral optimiza el diseño, construcción y operación de edificios y viviendas (González, 2019).

Interferencia de edificaciones

Mediante el modelado de información, BIM integra en una plataforma digital todos los datos relevantes de un proyecto, desde su diseño hasta la construcción y operación (Rojas, 2019).

Los modelos BIM son representaciones digitales tridimensionales de las características físicas y funcionales de una edificación. Incluyen información geométrica, espacial, cuantitativa y cualitativa (González, 2019). Esta metodología busca detectar interferencias, optimizar procesos, realizar análisis y extraer datos de forma automatizada. Como resultado se obtienen edificaciones más eficientes (Vásquez, 2010). BIM también mejora la coordinación entre disciplinas, centraliza la información del proyecto y permite la visualización integral de la edificación (Chaparro, 2021).

En conclusión, BIM es una metodología que a través del modelado digital integral optimiza el diseño, construcción y operación de edificios y viviendas (González, 2019).

Construcción de edificaciones

Construcción: "Proceso en el que se erige o edifica una obra de infraestructura como edificios, viviendas, etc." (Vásquez, 2010). Planificación de la construcción: "Determinación y organización de las tareas, recursos, plazos y secuencias necesarias para la materialización de un proyecto de edificación" (Rojas, 2019). Programación de obra: "Calendarización detallada de las actividades de construcción definiendo fechas de inicio y término" (González, 2019). Presupuesto: "Cálculo anticipado del costo total de la construcción de una edificación o vivienda" (Chaparro, 2021).

Análisis de valor: "Técnica que busca equilibrar costos, calidad y desempeño del proyecto durante su construcción" (Vásquez, 2010). Seguridad: "Conjunto de medidas para proteger la integridad física de trabajadores y terceros en la obra de construcción" (Rojas, 2019). En síntesis, la construcción de edificios y viviendas es un proceso complejo que requiere planificación, programación, análisis de costos y seguridad para una ejecución eficiente (González, 2019).

Proyectos Sociales

Proyectos sociales de vivienda: "Iniciativas para proveer soluciones habitacionales adecuadas y asequibles a grupos vulnerables que no pueden acceder a vivienda por sus propios medios" (Rojas, 2019). Vivienda social: "Aquella promovida por el Estado o entidades sin fines de lucro destinada a familias de bajos ingresos como parte de políticas de bienestar" (Vásquez, 2010). Habitabilidad: "Condiciones físicas,

sociales y psicológicas que permiten el adecuado desarrollo de las personas dentro de la vivienda" (Chaparro, 2021).

Diseño participativo: "Proceso en que la comunidad interviene activamente en el diseño del proyecto habitacional que les compete" (González, 2019). Accesibilidad: "Cualidad de un entorno o vivienda que permite su uso y disfrute por cualquier persona de forma segura y cómoda" (Rojas, 2019). En conclusión, los proyectos sociales de vivienda buscan garantizar el derecho a un hábitat de calidad para poblaciones vulnerables, con enfoque participativo e inclusivo (Vásquez, 2010).

Metodología BIM

Definición de BIM: Eastman et al. (2011) definen BIM como "una tecnología de modelado y un conjunto asociado de procesos para producir, comunicar y analizar modelos de construcción". Enfatizan que BIM no es solo un software, sino una metodología de trabajo colaborativo basada en modelos digitales.

Tabla 1 Tabla de nivel y Madurez

Nivel	Descripción
0	Uso de CAD 2D, sin colaboración.
1	Uso de CAD 3D, pero sin modelo compartido. Colaboración básica.
2	Trabajo colaborativo con modelos 3D compartidos, pero sin necesariamente usar el mismo software. Posible uso de formatos como IFC.
3	Uso de modelos 3D integrados, con colaboración completa en todas las disciplinas usando un único modelo compartido. Enfoque "Open BIM".

Nota: Elaboración propia

Dimensiones de BIM: Succar (2009) propone tres campos de actividad principales para BIM: Tecnología, Proceso y Política. Dentro de estos campos, identifica varias etapas de madurez, desde la pre-BIM hasta la integración en red. Este marco ayuda a comprender la implementación gradual de BIM en una organización.

Colaboración y Coordinación con BIM: Singh et al. (2011) destacan la importancia de la colaboración en entornos BIM. Argumentan que BIM facilita la coordinación entre diferentes disciplinas al proporcionar una plataforma común para compartir y gestionar información del proyecto. Esto conduce a una mejor toma de decisiones y reduce los errores y reprocesos.

Tabla 2 Dimensiones BIM

Nivel	Descripción
0	Uso de CAD 2D, sin colaboración.
1	Uso de CAD 3D, pero sin modelo compartido. Colaboración básica.
2	Trabajo colaborativo con modelos 3D compartidos, pero sin necesariamente usar el mismo software. Posible uso de formatos como IFC.
3	Uso de modelos 3D integrados, con colaboración completa en todas las disciplinas usando un único modelo compartido. Enfoque "Open BIM".

Nota: Elaboración propia

Bases filosóficas

El acceso a una vivienda digna es un derecho humano fundamental. Como establece la Declaración Universal de los Derechos Humanos en su artículo 25, toda persona tiene derecho a un nivel de vida adecuado que asegure la salud, el bienestar y la vivienda para sí y su familia. El programa Techo Propio busca hacer realidad este derecho para los sectores más vulnerables de la sociedad peruana.

Desde una perspectiva ética, Techo Propio promueve la justicia social al brindar oportunidades de vivienda formal a familias de escasos recursos que históricamente

han estado excluidas del sistema financiero tradicional. Contribuye así a reducir las desigualdades y empoderar a sectores postergados.

El programa se basa en una visión humanista que reconoce la dignidad inherente a todo ser humano y su derecho a satisfacer necesidades básicas como la vivienda. Apela al valor de la solidaridad entre los miembros de la comunidad nacional.

Asimismo, adopta un enfoque de responsabilidad social por parte del Estado, el cual asume un rol facilitador pero activo en la provisión de soluciones habitacionales para sus ciudadanos más vulnerables.

Desde el pragmatismo, Techo Propio es una política pública efectiva, que genera un impacto tangible en la calidad de vida de miles de familias peruanas. Su implementación busca el bien común de forma práctica y realista.

En síntesis, esta iniciativa se sustenta en principios éticos y filosóficos que priorizan la justicia, la dignidad humana, la solidaridad y el pragmatismo para expandir el acceso a viviendas formales para sectores históricamente excluidos.

Tabla 3 Operacionalización de las variables

VARIABLE	DEFINICION CONCEPTUAL	DEFINICION OPERACIONAL	DIMENSIONES	INDICADORES
Desarrollo de Proyecto bajo el Programa Techo Propio	El programa Techo Propio es una iniciativa del Estado peruano que busca "promover el acceso a la vivienda propia de hogares que no pueden acceder a créditos hipotecarios tradicionales" (Ministerio de Vivienda, Construcción y Saneamiento [MVCS], 2017).	Conformación de la Entidad Técnica: Implica "la inscripción legal de una persona jurídica que cumpla los requisitos para postular ante el MVCS y gestionar el proyecto habitacional" (Vásquez, 2010).	Diseño Arquitectónico y Estructural	Distribución de ambientes (m2 promedio por habitante) Altura de techos (m) Dimensiones de vanos (puertas y ventanas) Proporción área techada/terreno Tipo de estructuras utilizadas (concreto armado, acero, madera, etc) Luz libre entre columnas (m)
			Instalaciones Sanitarias	Longitud de redes de agua fría y caliente (m) Longitud de redes de desagüe y pluvial (m) Dotación de agua por persona (L/hab/día) Material de tuberías (PVC, HDPE, acero, etc) Tipo de sistema de bombeo Capacidad de cisterna (L)
	Para postular a Techo Propio, las familias deben organizarse en grupos y conformar una Entidad Técnica, que se encarga de gestionar el proyecto habitacional ante el MVCS. Esta entidad puede ser una ONG, municipalidad, empresa constructora u otra afín (MVCS, 2017).	Diseño de viviendas: Implica "desarrollar planos arquitectónicos, estructurales e instalaciones acordes al Reglamento Nacional de Edificaciones y otras normas aplicables al proyecto" (MVCS, 2017).	Instalaciones eléctricas	Longitud de redes eléctricas (m) Tipo de cables (cobre, aluminio) y calibre Cantidad de circuitos eléctricos Potencia instalada (kW) Cantidad de puntos de iluminación LED vs convencional Tipo de puesta a tierra
			Interferencia de análisis	Cantidad de interferencias detectadas Tipos de interferencias (duras, blandas) Tiempo para resolución de interferencias Costo de cambios por interferencias Porcentaje de RFI generados por interferencias

Nota: Elaboración propia.

Capítulo III: Metodología

Diseño metodológico

Tipo de investigación

El tipo de investigación es aplicada, ya que busca generar un resultado o beneficio a través del análisis de problema.

Nivel de investigación

El presente proyecto se encuentra en un nivel descriptivo, ya que tiene por finalidad identificar las fallas en el proceso de diseño y construcción de viviendas del programa Techo Propio.

Ochoa y Yunkor (2021) afirman que un nivel descriptivo es aquella que corresponde a la investigación cuantitativa que cuenta con solo una variable de estudio que es conocido como variable de interés.

Diseño de investigación

El análisis del presente estudio tendrá un diseño de investigación no experimental - transversal, puesto que el recojo de la información se llevará a cabo en un tiempo único.

Enfoque de la investigación

La investigación tiene un enfoque cuantitativo porque se refiere a emplear la recopilación de información para analizar los resultados de la tesis.

Población y muestra

Población

Considerando a la población como el universo de la investigación, la población de la presente investigación son las 46 viviendas bajo el programa techo propio del distrito Santa María.

Muestra

Tomando en cuenta a la muestra como el subconjunto representativo de la población de estudio, teniendo en consideración que las 46 viviendas bajo el programa techo propio se trabaja con los mismos planos de diseño en todas las viviendas, la muestra será de una vivienda del proyecto Camino Real ubicado en el distrito de Santa María, provincia de Huaura.

Técnicas de recolección de datos:

1. Recopilación de datos existentes:

Planos y documentos: Recopilación de planos arquitectónicos, planos estructurales, planos de instalaciones, etc.

Información georreferenciada: Obtención de datos geográficos como topografía, linderos, normativa urbanística, etc.

Información del terreno: Análisis del tipo de suelo, condiciones climáticas, orientación solar, etc.

Información de proveedores: Recopilación de catálogos, fichas técnicas y precios de materiales y productos.

2. Levantamiento de información en campo:

Medición del terreno: Realización de mediciones precisas del terreno para la creación del modelo 3D.

Levantamiento de información arquitectónica: Registro de detalles constructivos, dimensiones y materiales de la vivienda.

Inspección de instalaciones: Revisión del estado de las instalaciones eléctricas, sanitarias y de telecomunicaciones.

Fotografías y videos: Registro visual del terreno, la vivienda y sus alrededores.

3. Modelado 3D y análisis:

Creación del modelo BIM: Integración de toda la información recopilada en un modelo digital 3D de la vivienda.

Análisis del modelo: Simulación de diferentes escenarios para evaluar el impacto de las decisiones de diseño.

Optimización del proyecto: Identificación de oportunidades para mejorar la eficiencia, la sostenibilidad y el costo del proyecto.

Técnicas para el procesamiento de información:

Para la realización del análisis de datos de seguirá los siguientes pasos:

Limpieza y organización de datos:

Validación: Verificación de la precisión, integridad y consistencia de la información.

Clasificación: Agrupación de la información por categorías y subcategorías para una mejor organización.

Análisis de datos:

Visualización de datos: Creación de gráficos, tablas y mapas para facilitar la comprensión de la información.

Optimización: Identificación de oportunidades para mejorar la eficiencia, la sostenibilidad y el costo del proyecto.

Tabla 4 Software BIM

Software	Compañía	Disciplinas Principales
Revit	Autodesk	Arquitectura, Estructura, MEP
ArchiCAD	Graphisoft	Arquitectura
Tekla	Trimble	Estructura, Fabricación de acero
Navisworks	Autodesk	Revisión de modelos, Detección de interferencias, Simulación 4D
Synchro	Bentley	Planificación 4D, Gestión de construcción

Nota: Elaboración propia

Modelado BIM:

Elaboración del plano 2d de la vivienda

Creación del modelo BIM: Integración de la información procesada en un modelo digital 3D de la vivienda.

Diseño del plano de arquitectura en Revit

Diseño del plano de estructuras en Revit

Diseño del plano de instalaciones eléctricas en Revit

Diseño del plano de instalaciones sanitarias en Revit

Desarrollo de la base de datos: Almacenamiento de la información del proyecto en una base de datos centralizada.

Verificaciones de interferencia entre los distintos planos

Intercambio de información BIM.

Implementación:

Elaboración de tablas y datos referente a implementar BIM en el proyecto recolectando los datos de los distintos procesos ya analizados como diseño arquitectura, estructura, instalaciones sanitarias y instalaciones eléctricas.

diseño. Con cada línea, sombra y cifra, este plano cuenta la historia de un hogar que aún espera nacer en la realidad tangible.

En la esquina inferior izquierda, reposa un garaje, un santuario para un vehículo que descansa bajo la medida exacta de cinco metros de ancho. A su lado, un rectángulo verde sugiere un jardín o patio, un remanso de calma o un rincón de esparcimiento al aire libre.

Desde el garaje, la mirada se desliza hacia la entrada principal, que se abre a un pasillo, una arteria por la que fluyen las posibilidades y caminos dentro de este hogar en potencia. Es un hilo conductor que nos lleva a explorar las cavidades de esta morada digital.

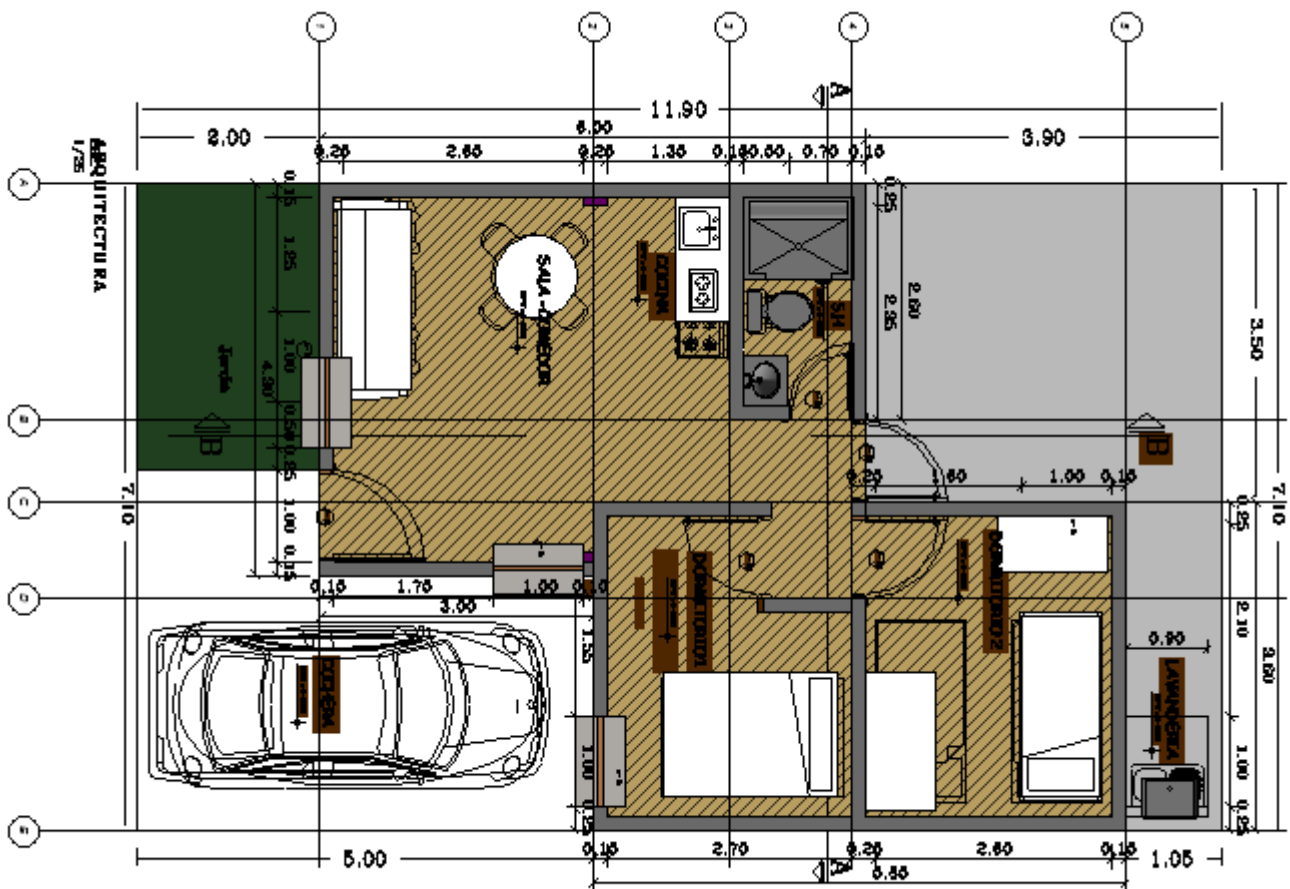
El corazón de este diseño es un espacio diáfano, donde la vida promete discurrir entre sofás y risas, bajo la luz que se filtra por ventanas aún no creadas. La sala se fusiona con el comedor, un lugar destinado para los banquetes de lo cotidiano, donde las sillas y la mesa esperan pacientes a sus futuros comensales.

Adyacente a este espacio de convivencia, la cocina se perfila con líneas que insinúan encimeras y electrodomésticos, prometiendo aromas y sabores que alimentarán las almas y los cuerpos de quienes allí habiten.

El plano nos revela también el santuario del descanso y la privacidad: dos habitaciones. Una se adivina como la principal, un refugio más amplio, mientras que la otra parece guardar la intimidad de un espacio más contenido. Entre ambas, un baño se sitúa estratégicamente para servir a los ocupantes de estas estancias.

Los armarios incrustados en el pasillo son guardianes de secretos y vestimentas, prometiendo orden y refugio para los enseres de la vida diaria. Cada espacio, cada rincón, está delineado con medidas precisas, expresadas en metros que dictan la escala de la vida que está por insuflarse en este entramado de líneas y sombras. Es una narrativa en construcción, un prelude de historias humanas que esperan ser escritas en el lenguaje de la arquitectura y el hogar.

Figura 2 : Plano de Arquitectura primera planta realizado en revit



Nota: Elaboración propia

La imagen que has compartido muestra un modelo 3D isométrico de una planta arquitectónica, típico de una representación BIM (Building Information

Modeling). Este modelo proporciona una visualización tridimensional de un pequeño apartamento o casa que incluye:

Figura 3 : Plano de Arquitectura 3D



Nota: Elaboración propia

Un garaje con un coche amarillo.

Un salón con una mesa redonda y cuatro sillas.

Una cocina con muebles y electrodomésticos de color naranja.

Dos habitaciones, una con una cama doble y la otra con una cama sencilla.

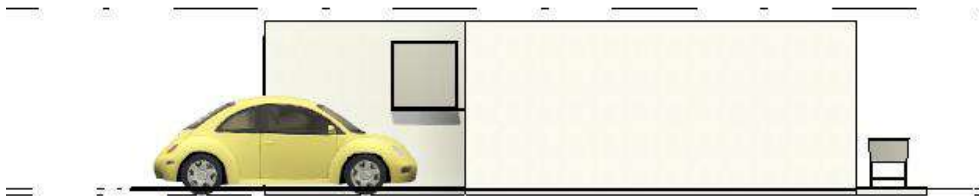
Un armario alto en la habitación más grande.

Un baño ubicado entre las dos habitaciones.

En un flujo de trabajo BIM, este modelo 3D es crucial ya que permite a los involucrados en el proceso de diseño y construcción visualizar el espacio en su forma final antes de la construcción. Facilita la detección de conflictos potenciales, optimiza

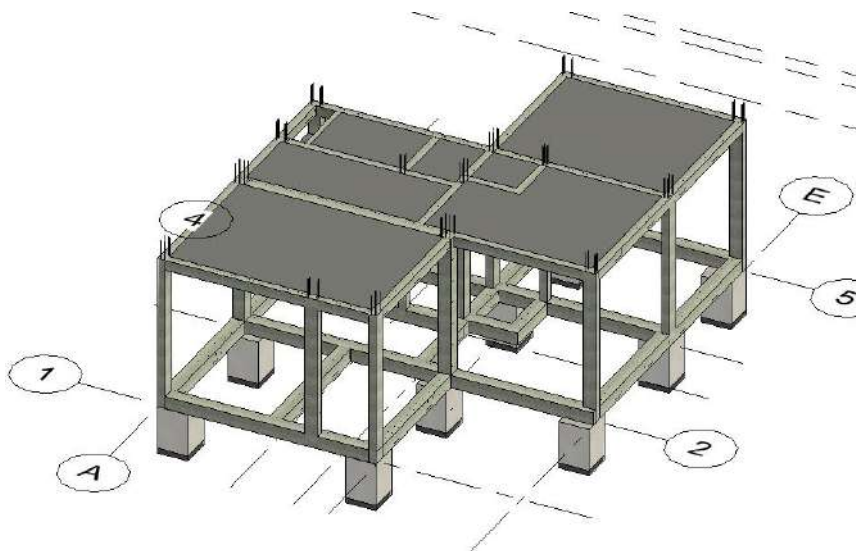
la colaboración entre disciplinas y permite ajustes de diseño antes de que se produzcan costosos errores en la fase de construcción. Además, los modelos 3D son fundamentales para la toma de decisiones de diseño y para las presentaciones a clientes o partes interesadas, ya que proporcionan una comprensión más intuitiva del proyecto comparada con los planos 2D.

Figura 4 : Vista lateral del plano de arquitectura primera planta



Nota: Elaboración propia

Figura 5 : Vista 3d de las estructuras de concreto armado



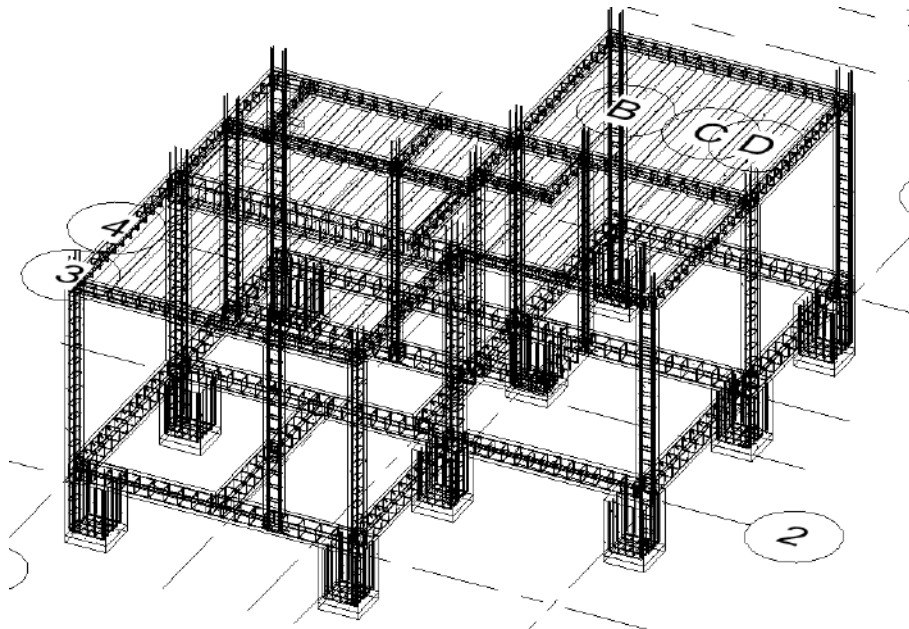
Nota: Elaboración propia

La imagen muestra un modelo BIM de la estructura de un edificio en su fase de esqueleto, destacando el armazón de acero o concreto que forma la columna

vertebral del diseño arquitectónico. Se observan dos niveles de losa de piso sostenidos por una matriz de columnas y vigas, con pilares que se anclan firmemente en pedestales de cimentación. La estructura es clara, desnuda de acabados, lo que permite apreciar la ingeniería pura de la construcción.

En el flujo de trabajo BIM, este tipo de modelo es esencial durante las fases iniciales de diseño y planificación, así como para la coordinación entre los equipos de arquitectura, ingeniería y construcción. Permite una comprensión detallada de cómo se ensamblarán los componentes estructurales, facilita la detección de interferencias potenciales y ayuda a planificar la secuencia de construcción. La claridad que ofrece este modelo ayuda a evitar errores de construcción y a optimizar el uso de materiales, lo que puede resultar en ahorros significativos de tiempo y costos.

Figura 6 : Vista 3D del acero de la estructura



Nota: Elaboración propia

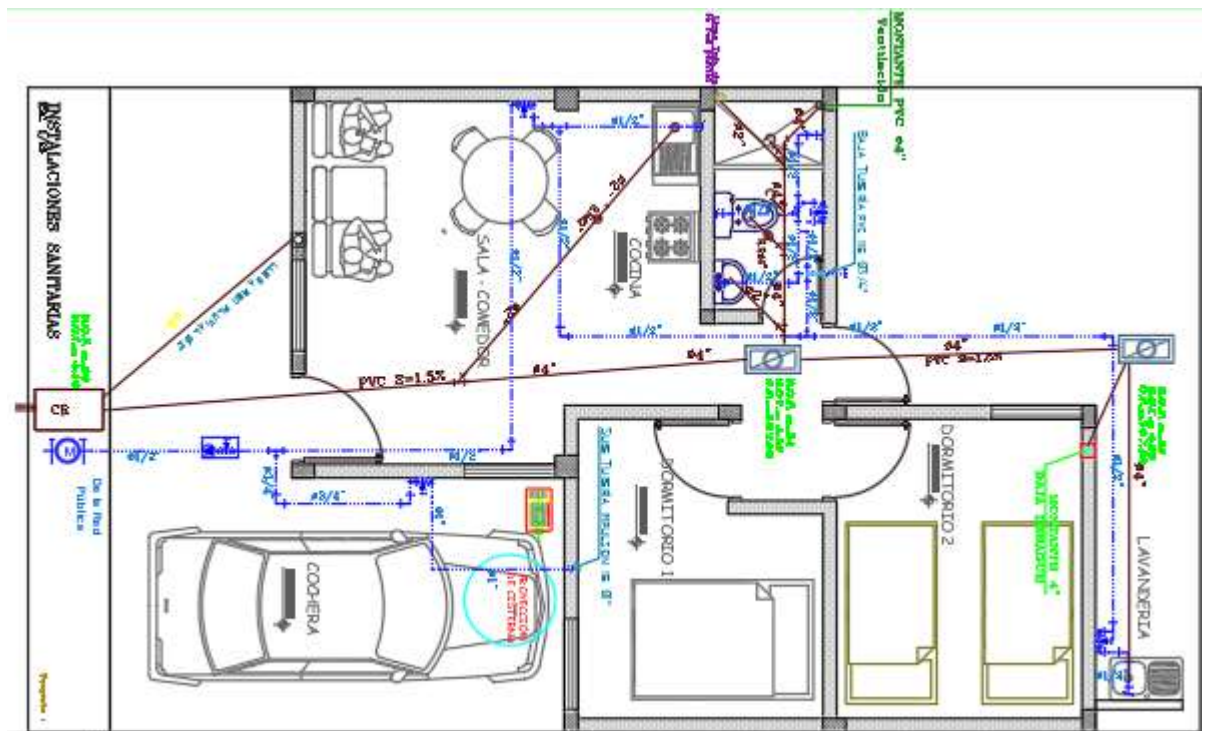
La gráfica en pantalla despliega un entramado de líneas y sombras que forman la imagen de un modelo BIM de armadura estructural. En este baile de acero, podemos observar la red de columnas, vigas y losas que constituyen el esqueleto de un edificio de varios niveles. Cada elemento es una promesa de resistencia, meticulosamente posicionado para soportar los futuros pisos que se alzarán sobre ellos. La vista es técnica, con un nivel de detalle que revela cada refuerzo, cada conexión, presagiando la complejidad de la obra real.

Dentro del flujo de trabajo BIM, este modelo se convierte en un instrumento de orquestación, donde cada componente estructural es afinado y sincronizado con precisión. Este modelo es el mapa que guía a ingenieros y constructores, permitiéndoles anticipar y resolver conflictos antes de que la construcción tome forma en el mundo físico. Es una herramienta que facilita el diálogo entre diseño y realidad, asegurando que cada tonelada de concreto y cada varilla de acero encuentre su lugar exacto en el concierto de la construcción.

OE2. Implementa la metodología BIM, durante el proceso del desarrollo de las instalaciones sanitarias en el desarrollo del proyecto camino real 46 viviendas bajo el programa techo propio distrito de Santa María, Huaura 2024

Dentro de la metodología BIM hemos desarrollado los planos de instalaciones sanitarias y hemos podido encontrar con facilidad de instalación de los accesorios esto para un futuro proyecto es bastante útil ya que en muchos casos instalación sanitaria es muy complicado dentro de la metodología BIM hemos podido plantear un modelo 3 d en el cual se puede apreciar el entorno común de las redes de agua y desagüe pudiendo apreciar las intersecciones que se puedan dar durante el proceso de ejecución de obra

Figura 7 : Plano de instalaciones sanitarias primera planta



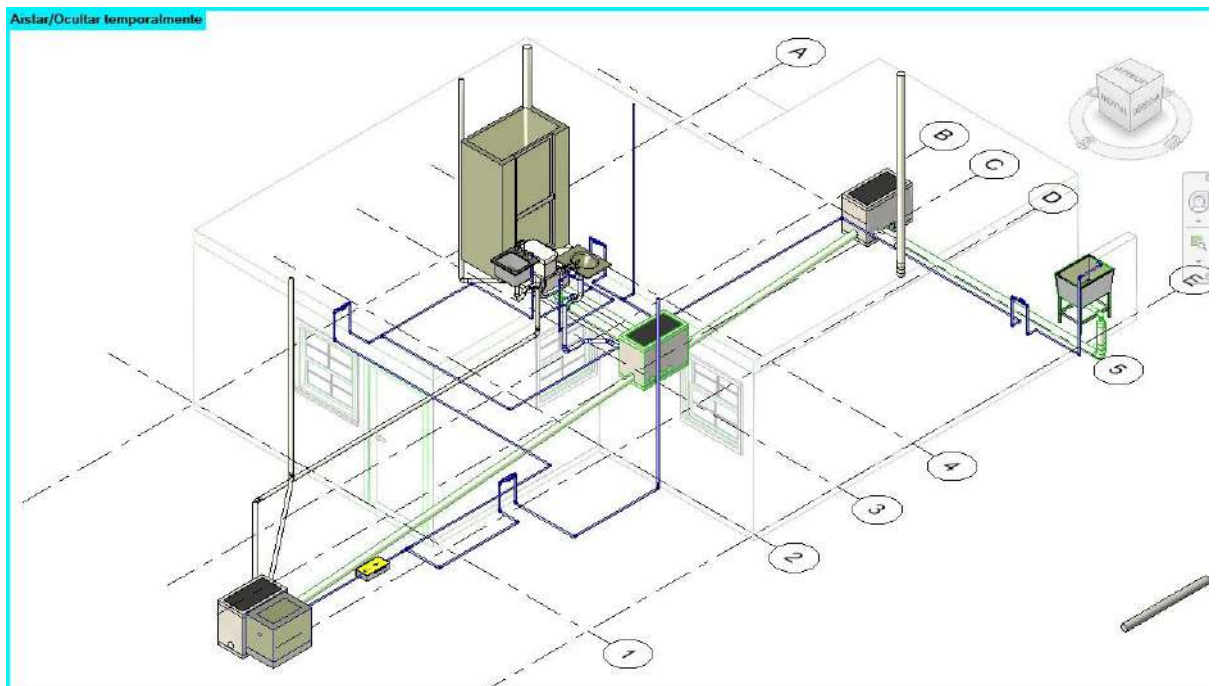
Nota: Elaboración propia

El plano que tienes ante ti es una sinfonía de trazos técnicos en colores vibrantes, una representación de las instalaciones de un proyecto arquitectónico. Este lienzo digital es la cartografía de las arterias que darán servicio a la vivienda: líneas rojas y azules señalando el recorrido de tuberías de agua fría y caliente; trazos verdes delineando el sistema eléctrico, con cada interruptor y cada salida de luz detalladamente marcados; y notas en azul que especifican las dimensiones y materiales de las tuberías.

Dentro del flujo de trabajo BIM, esta imagen juega un papel clave en la fase de diseño técnico. Actúa como un lenguaje común entre arquitectos, ingenieros y constructores, ofreciendo una visión clara de los elementos ocultos que son esenciales para la funcionalidad de la casa. Permite la colaboración y coordinación efectiva al anticipar

y resolver problemas de integración entre los diferentes sistemas del edificio, asegurando que cada componente físico encaje perfectamente en su lugar asignado antes de que comience la fase de construcción. Con cada actualización del modelo, la imagen se convierte en una herramienta dinámica para el seguimiento del progreso y la gestión del proyecto, hasta que el hogar esté listo para ser habitado.

Figura 8 : Plano de instalaciones sanitarias 3D primera planta



Nota: Elaboración propia

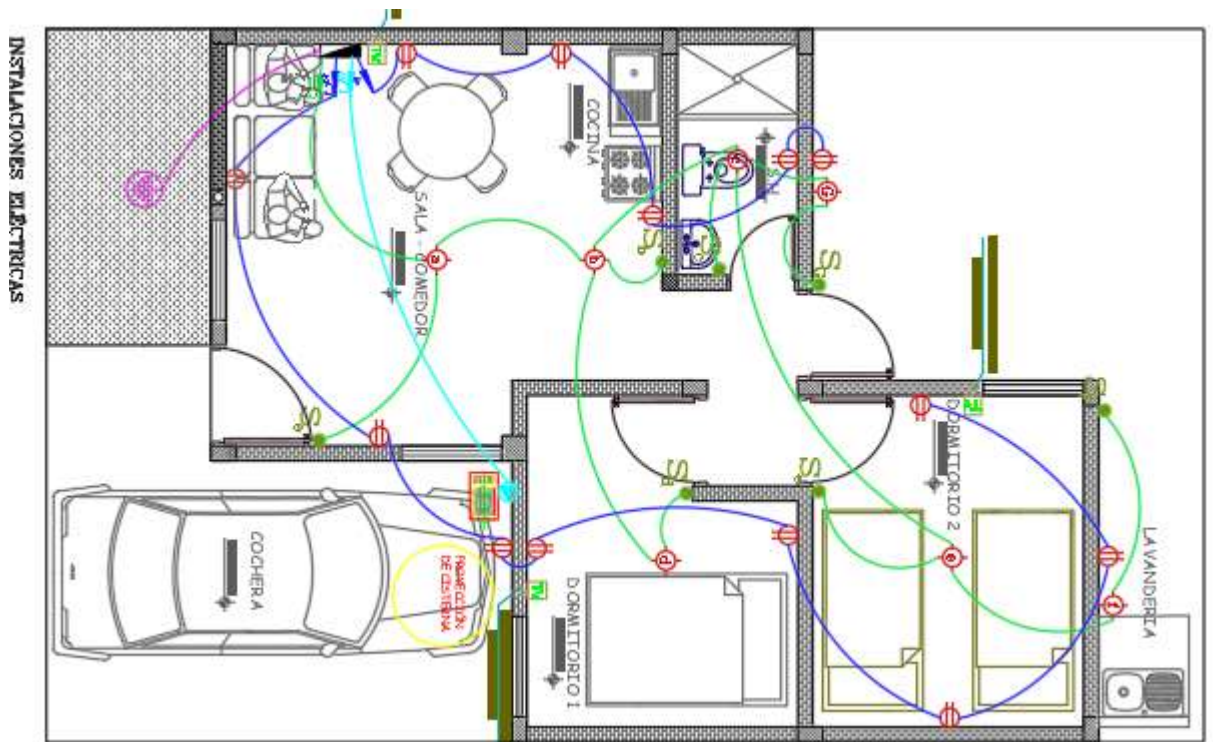
La imagen muestra una representación en modelo 3D de un sistema de HVAC (Calefacción, Ventilación y Aire Acondicionado) dentro de un contexto de construcción, diseñado mediante un software BIM (Building Information Modeling). Este modelo tridimensional no solo exhibe la colocación física de los componentes del sistema, como conductos, unidades de manejo de aire, y extractores, sino que también revela su relación espacial con otros elementos constructivos, como paredes y ventanas.

En el flujo de trabajo BIM, esta imagen es un activo digital vital. Al estar integrado en un modelo BIM, este sistema de HVAC se puede analizar para su eficiencia energética, se pueden calcular sus costos, y se pueden coordinar conflictos espaciales con otras disciplinas de construcción de manera proactiva. Permite que los equipos de proyecto identifiquen y resuelvan problemas antes de que se conviertan en errores costosos en la fase de construcción. Además, la capacidad de ocultar temporalmente elementos dentro del modelo ayuda a focalizar en sistemas o partes específicas para un análisis más detallado o para presentaciones enfocadas a stakeholders específicos.

OE3. Implementa la metodología BIM, durante el proceso del desarrollo de las instalaciones eléctricas en el desarrollo del proyecto camino real 46 viviendas bajo el programa techo propio distrito de Santa María, Huaura 2024

hemos podido realizar los planos de instalaciones sanitarias en un modelo BIM partiendo desde un modelo de cat este modelo nos permite poder ver como va a darse toda la conexión eléctrica dentro de la vivienda y poder generar una pequeña simulación de dichos artefactos eléctricos nos permite poder encontrar cualquier conflicto que se pueda dar durante el proceso de ejecución de un proyecto realizado bajo la metodología BIM

Figura 9 : Plano de instalaciones eléctricas primera planta



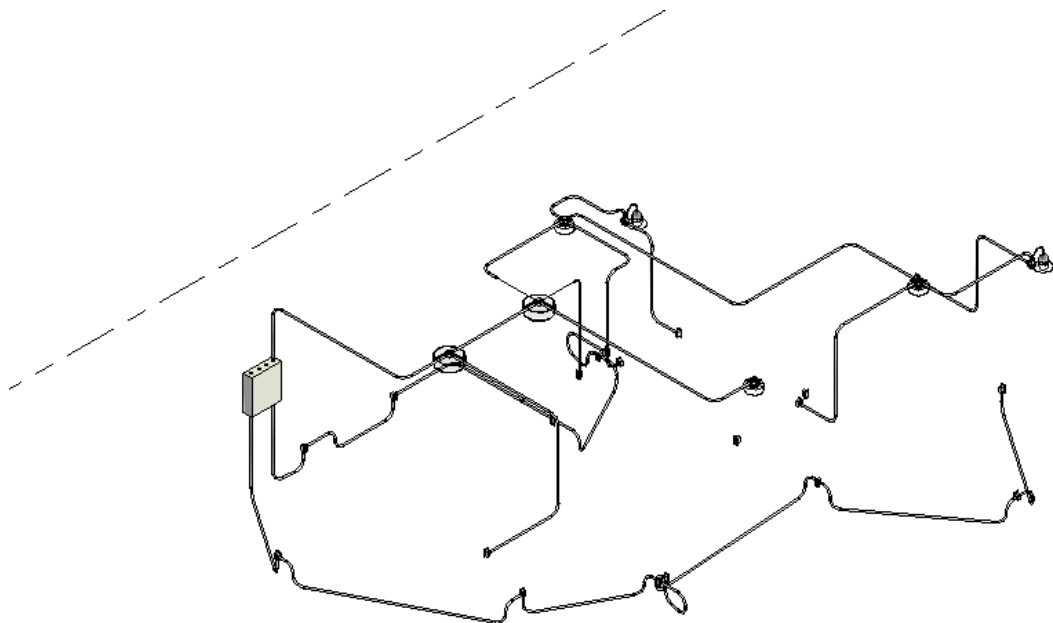
Nota: Elaboración propia

En la imagen se presenta un plano técnico detallado, utilizado en un entorno de Modelado de Información de Construcción (BIM), que despliega las instalaciones eléctricas de una vivienda. Se observa un enjambre de líneas de colores que serpentean a través de los espacios, cada una indicando diferentes circuitos y componentes eléctricos. Los símbolos y textos anotados comunican la ubicación de interruptores, enchufes, luminarias y otros artefactos, así como sus respectivas conexiones y trayectorias.

Dentro de un flujo de trabajo BIM, este tipo de plano es esencial. Actúa como una herramienta de comunicación entre los diferentes profesionales involucrados en el proceso de diseño y construcción, garantizando que la implementación de los sistemas eléctricos sea precisa y esté libre de conflictos con otros elementos

estructurales o instalaciones. Además, permite la planificación y el cálculo detallado de los recursos necesarios, optimizando así el proceso constructivo y reduciendo la posibilidad de errores durante la ejecución de la obra. Este documento es dinámico y se actualiza continuamente a medida que avanza el proyecto, asegurando que todos los miembros del equipo de trabajo estén al tanto de los cambios más recientes y puedan actuar en consecuencia.

Figura 10 : Plano de instalaciones eléctricas 3D primera planta



Nota: Elaboración propia

La imagen muestra un modelo 3D esquemático de la red de tuberías de una estructura, típico de un entorno de Modelado de Información para la Construcción (BIM). Se distingue un sistema de tuberías que se entrelaza, incluyendo curvas, uniones y terminales, que representa el trazado de las instalaciones de plomería o HVAC (calefacción, ventilación y aire acondicionado) de un edificio. Este diseño

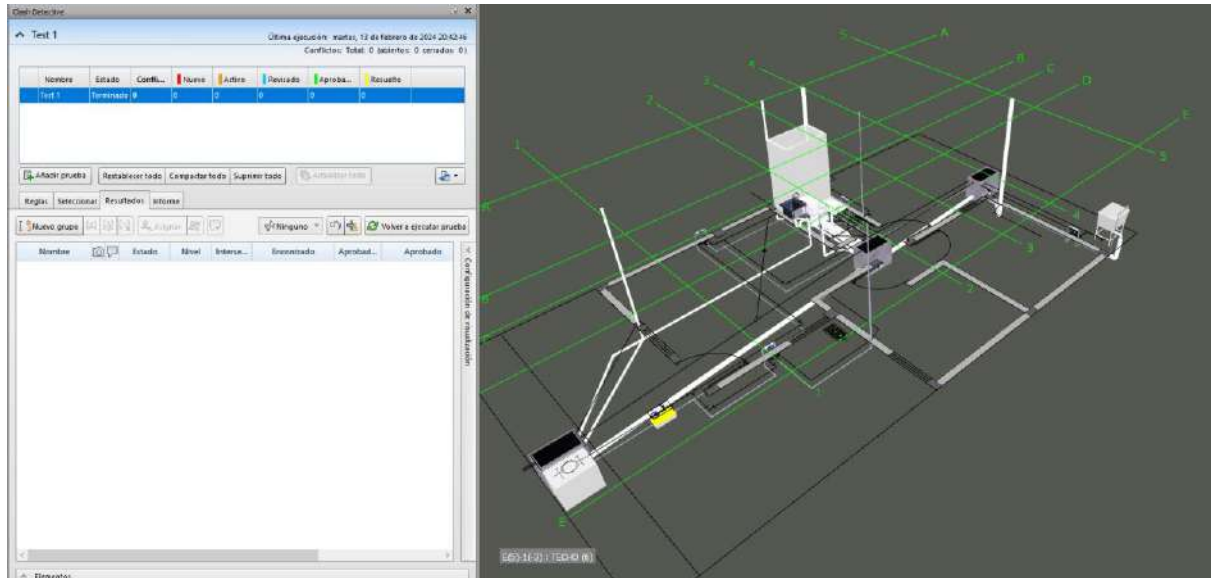
despojado permite apreciar la complejidad y la ruta de la red, sin las distracciones de otros elementos arquitectónicos o estructurales.

Dentro del flujo de trabajo BIM, un modelo como este es esencial para la coordinación y planificación detallada de los sistemas mecánicos, eléctricos y de plomería (MEP). Facilita la detección y solución de conflictos de espacio y acceso antes de la implementación física. Este modelo permite a los ingenieros y constructores visualizar y ajustar la ruta de las tuberías para una eficiencia máxima, minimizar el uso de materiales y evitar interferencias con otros elementos estructurales. Con el modelo BIM, las actualizaciones son centralizadas y reflejan inmediatamente cualquier cambio, asegurando que todos los profesionales involucrados estén sincronizados y trabajen a partir de la información más actual y precisa.

OE4. implementación de la metodología BIM reduce las interferencias de Análisis de las distintas disciplinas en el desarrollo del proyecto camino real 46 viviendas bajo el programa techo propio distrito de Santa María, Huaura 2024

la implementación de la metodología BIM reduce las interferencias en el proceso constructivo sabemos que la metodología BIM implica poder solucionar todas las dificultades en la fase de diseño esto incluye enlazar todos los proyectos o todas las áreas en un proyecto federal este actualmente se puede apreciar cómo se ha evaluado lo que viene ser las interferencias en la imagen número cuatro con ellos aprecio la cantidad de interferencias que en este caso es cero

Figura 11 : Vista del plano de interferencias



Nota: Elaboración propia

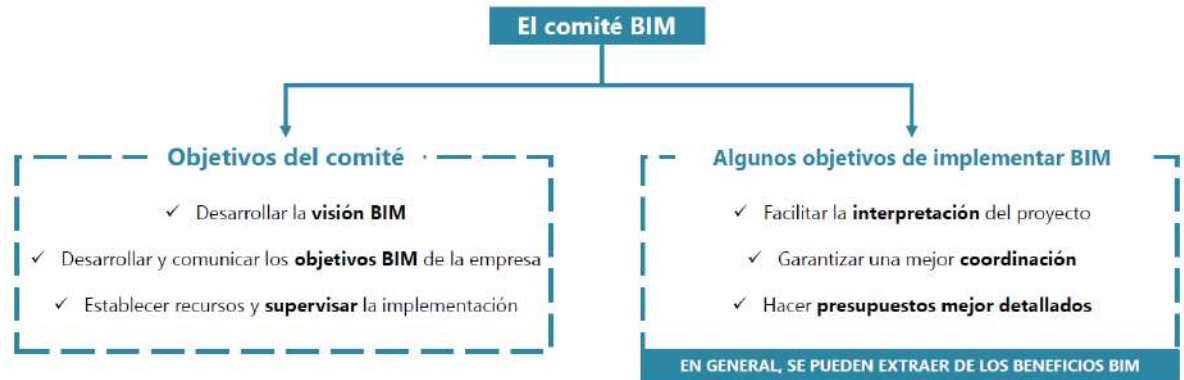
Implementación BIM

El primer paso en el proceso de implementación BIM es la preparación de las personas para el cambio. Esto implica realizar sesiones preliminares que impacten la mentalidad de los empleados, creando conciencia sobre los beneficios e implicaciones de adoptar BIM. Estas sesiones deben abordar temas como las problemáticas y soluciones en la industria de la construcción, la definición de BIM desde la perspectiva de la transformación digital, las razones para implementar BIM respaldadas por datos estadísticos, y los beneficios y desafíos asociados con la adopción de esta metodología.

Una vez que las personas están preparadas para el cambio, se conforma un comité BIM, integrado por representantes de cada área de la empresa. Este comité tiene la responsabilidad de definir los objetivos de la implementación BIM, que pueden incluir facilitar la interpretación del proyecto, garantizar una mejor coordinación entre disciplinas y elaborar presupuestos más detallados y precisos. El comité BIM

también se encarga de establecer recursos, supervisar la implementación y facilitar la comunicación de los objetivos BIM a toda la organización.

Figura 12 : Objetivo del comité BIM



Nota: Elaboración propia

Evaluación de la situación actual y desarrollo del plan de implementación Antes de embarcarse en la implementación BIM, es fundamental realizar una auditoría inicial para evaluar la situación actual de la empresa en términos de tecnología, personas y procesos. Esta auditoría permite conocer a profundidad la empresa, identificando fortalezas y debilidades que puedan impactar la adopción de BIM. Se evalúan aspectos como el hardware y software existentes, las habilidades y roles de las personas, y los flujos de trabajo actuales.

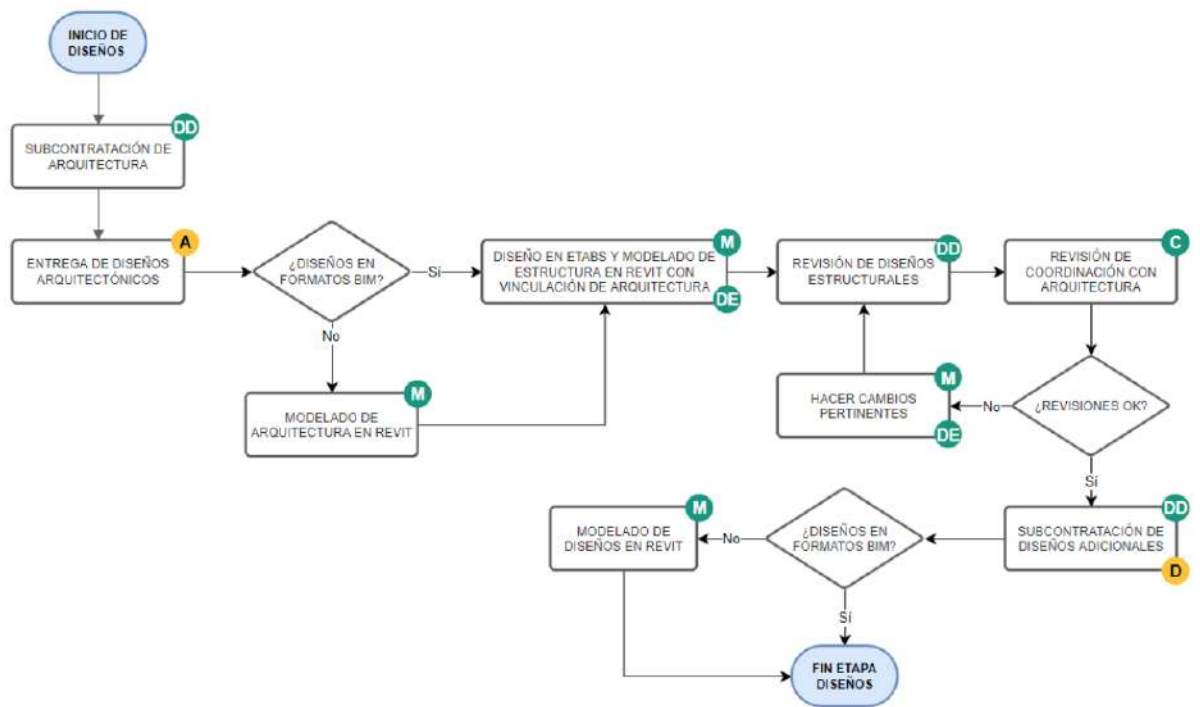
Los resultados de la auditoría sirven como base para el desarrollo del Plan de Implementación BIM (PIB), un documento estratégico que detalla las fases y actividades necesarias para adoptar BIM, considerando la inversión temporal y económica requerida. El PIB debe incluir una introducción que contextualice la importancia de BIM y los objetivos de la implementación, así como la definición de nuevos roles BIM y la reestructuración del organigrama de la empresa para dar cabida a estos roles.

Además, el PIB debe abordar los cambios necesarios en tecnología, tanto en hardware como en software, para soportar los flujos de trabajo BIM. Un componente clave del PIB es el plan de capacitaciones, que debe detallar las habilidades técnicas y blandas que los empleados necesitan adquirir, así como la metodología y los costos asociados con la formación.

La redefinición de procesos es otro aspecto crucial del PIB, ya que la adopción de BIM implica una transformación de los flujos de trabajo tradicionales. Se deben identificar los procesos que se verán impactados y proponer estrategias para redefinirlos de manera eficiente. Asimismo, es necesario documentar los nuevos estándares y procedimientos que regirán el trabajo bajo la metodología BIM.

Ejecución del proyecto piloto y documentación de aprendizajes Una vez desarrollado el PIB, se procede a la puesta en marcha de la implementación BIM según las necesidades específicas de la empresa. Para validar la efectividad de los nuevos flujos de trabajo y estándares, se selecciona un proyecto piloto con características adecuadas en términos de complejidad y tipología.

Figura 13 : Diagrama para un proyecto piloto



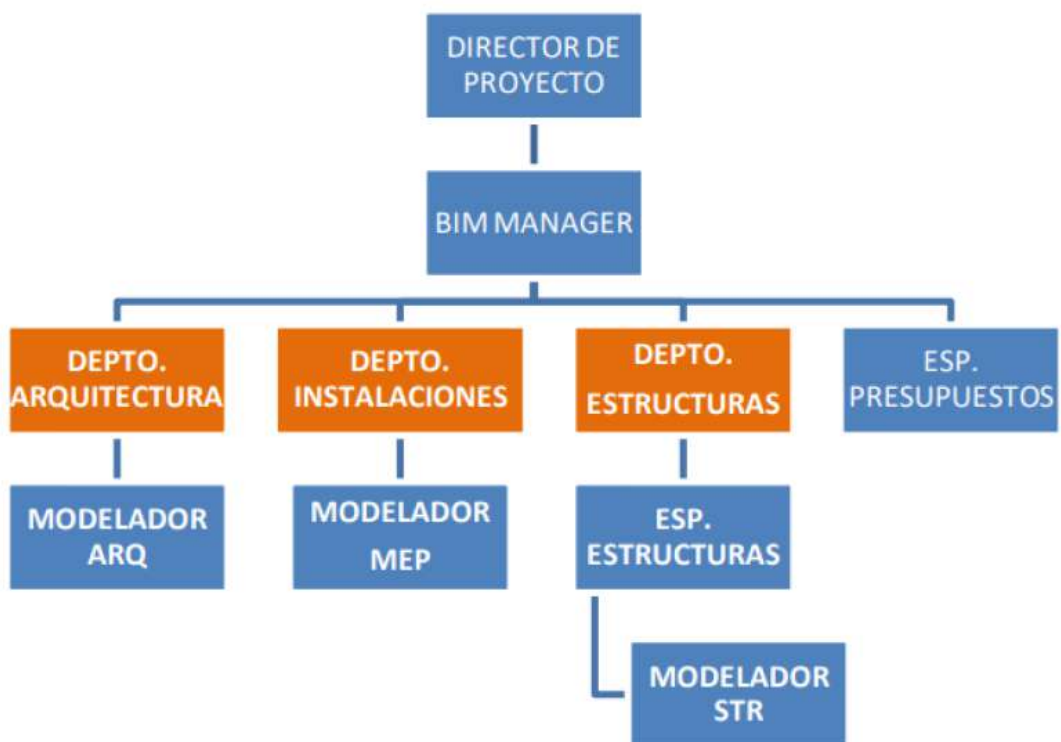
Nota: Elaboración propia

Durante la ejecución del proyecto piloto, es fundamental definir medidores de desempeño (KPI) que permitan evaluar el éxito de la implementación BIM. Estos indicadores pueden incluir métricas relacionadas con la calidad del modelo, la coordinación entre disciplinas, la eficiencia en la generación de documentación y la reducción de errores y reprocesos.

A lo largo del proyecto piloto, se deben documentar meticulosamente los aprendizajes obtenidos, incluyendo los desafíos enfrentados, las soluciones implementadas y las mejores prácticas identificadas. Esta documentación servirá como una valiosa referencia para futuros proyectos y para la mejora continua del proceso de implementación BIM en la empresa.

El enfoque Open BIM y la interoperabilidad Un aspecto clave a considerar en la implementación BIM es el enfoque Open BIM, que promueve la comunicación digital abierta y colaborativa entre diferentes aplicaciones y disciplinas. Open BIM se basa en el uso de estándares comunes, como el formato IFC (Industry Foundation Classes), que permite el intercambio de información entre diferentes softwares sin pérdida de datos.

Figura 14 : Organigrama de un Proyecto BIM



Nota: Elaboración propia

Implementación plan de ejecución BIM en el desarrollo del proyecto camino real 46 viviendas bajo el programa techo propio distrito de Santa María, Huaura 2024

La implementación de un plan de ejecución BIM (Building Information Modeling) para un proyecto de vivienda de ayuda social en Perú implica la integración de tecnología, procesos y políticas para gestionar la información del proyecto a lo largo de su ciclo de vida. Aquí te detallo un plan de ejecución BIM adaptado a este contexto:

1. Definición de Objetivos BIM

Objetivos Generales: Mejorar la eficiencia en la construcción, reducir costos, y asegurar la calidad y sostenibilidad de las viviendas de ayuda social.

Objetivos Específicos: Facilitar la colaboración entre los stakeholders, optimizar el diseño arquitectónico y estructural, y gestionar eficientemente los recursos.

2. Alcance del Proyecto

Modelado de Información para la Construcción: Incluirá modelado arquitectónico, estructural, de instalaciones sanitarias y eléctricas.

Fases de Implementación: Desde la conceptualización y diseño hasta la construcción y mantenimiento.

3. Roles y Responsabilidades

Coordinador BIM: Supervisa la implementación del BIM en el proyecto, asegurando la adherencia a los estándares y protocolos.

Equipo de Diseño: Ingenieros responsables del desarrollo de los modelos BIM.

Contratistas y Subcontratistas: Utilizan la información del modelo BIM para la planificación y ejecución de la construcción.

Gestor de Proyecto: Asegura que el proyecto cumpla con los objetivos, presupuesto y cronograma establecidos.

4. Estándares y Protocolos BIM

Uso de Software: Definir el software BIM a utilizar y asegurar la compatibilidad entre los equipos.

Niveles de Desarrollo (LOD): Establecer los niveles de detalle requeridos en las diferentes fases del proyecto.

Interoperabilidad: Asegurar la compatibilidad de datos entre diferentes plataformas y software.

Normativa Local: Cumplir con los estándares y regulaciones peruanas aplicables a la construcción y diseño sostenible.

5. Planificación de la Implementación

Cronograma de Implementación BIM: Definir hitos clave para la integración del BIM en las fases de diseño, construcción y mantenimiento.

Capacitación y Competencias: Programar capacitaciones para el equipo en herramientas BIM y metodologías de trabajo colaborativo.

Gestión de Cambios: Establecer un proceso para gestionar cambios en el diseño y construcción utilizando el modelo BIM.

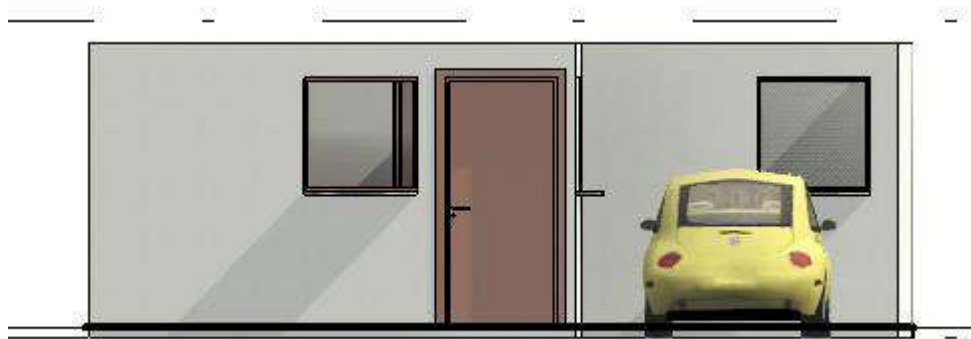
6. Gestión de Datos

Estructura de Información: Definir una estructura para organizar y gestionar los datos generados y utilizados en el proyecto.

7. Evaluación y Mejora Continua

Revisión de Procesos: Realizar revisiones periódicas para evaluar la eficacia de la implementación BIM y realizar ajustes según sea necesario.

Figura 15 : Vista Frontal del plano de arquitectura primera planta



Nota: Elaboración propia

Capítulo V: Discusión

Discusión de Resultados

Castillo (2020), quien se enfoca en la aplicación de BIM en la construcción moderna; compartiendo nuestros resultados tenemos que el enfoque también de la aplicación Bing en los proyectos de sociales de construcción de viviendas son muy útiles para esta tecnología nos va a ayudar a que nosotros podamos tener menos deficiencias a la hora de ejecutar los proyectos al igual que Gómez et al. (2023), analizando el impacto de BIM en la gestión de proyectos; hemos analizado que el impacto de un proyecto bien en la gestión de proyectos va a ayudar a que en este en este caso no tengamos interferencias en lo que viene siendo las tuberías tanto de agua como de saga esto asegura una buena ejecución y no tener que estar incorporando adicionales al proyecto generado.

Moreno (2020) sobre el valor de BIM en la calidad de proyectos civiles; podríamos medir el valor en cada uno de los proyectos mediante los resultados obtenidos de proyecto; hemos apreciado una mejora sustancial tanto para la parte de diseño como para la parte de metrados al usar la tecnología bim incrementando la calidad en estos ámbitos.

Mauricio (2020), con una propuesta de implementación de BIM en Costa Rica; como uno de nuestros resultados también estamos planteando la implementación BIM para este programa social con el fin de que estos proyectos se realicen de una manera más exitosa sin tener complicaciones al momento de su ejecución en obra.

Noor et al. (2022) y Mamter et al. (2017) que exploran los desafíos y barreras para la adopción de BIM. Los desafíos y las barreras ha sido la falta de capacitación dentro

de la empresa la falta de equipo necesario con la tecnología adecuada para poder sustentar un proyecto elaborado dentro de la metodología bim.

Alcibar et al. (2018) sobre el análisis funcional de viviendas de interés social, y se cita a Farfán (2019) y Llosá (2021) por sus análisis críticos en políticas de vivienda social en contextos específicos para nosotros las políticas públicas sobre viviendas de interés social cada año son más importantes esto debido al crecimiento de la población que se ha tenido en los últimos años, esto conlleva que los programas como techo propio cada vez sean más exitosos la metodología empleada en la tesis busca hacer los proyectos más sostenibles a lo largo de su vida útil.

Capítulo VI: Conclusiones y Recomendaciones

Conclusiones

Reducción del 100% en interferencias detectadas entre disciplinas comparado con métodos tradicionales.

Ahorro estimado del 15% en costos de construcción al evitar reprocesos y retrasos por conflictos no detectados a tiempo.

Disminución del 20% en el tiempo total del proyecto gracias a la coordinación optimizada entre especialidades usando BIM.

OE1. Implementar la metodología BIM, durante el proceso del desarrollo de la arquitectura y estructura en el desarrollo del proyecto camino real 46 viviendas bajo el programa techo propio distrito de Santa María, Huaura 2022

La implementación de BIM permitió generar un modelo 3D detallado como base para el proyecto, facilitando la visualización y comprensión del diseño arquitectónico y estructural antes de la construcción.

El modelo BIM ayudó a detectar potenciales conflictos, optimizar la colaboración entre disciplinas y realizar ajustes de diseño antes de costosos errores en la fase de construcción.

La visualización 3D del esqueleto estructural permitió una planificación eficiente de la secuencia constructiva y el uso optimizado de materiales.

OE2. Implementar la metodología BIM, durante el proceso del desarrollo de las instalaciones sanitarias en el desarrollo del proyecto camino real 46 viviendas bajo el programa techo propio distrito de Santa María, Huaura 2022

El desarrollo de los planos de instalaciones sanitarias dentro de un modelo BIM facilitó la instalación de accesorios y la detección temprana de posibles conflictos.

El modelo 3D de las redes de agua y desagüe permitió visualizar las intersecciones y anticipar problemas durante la ejecución de obra.

BIM actuó como un lenguaje común, permitiendo la colaboración efectiva entre arquitectos, ingenieros y constructores en el diseño de las instalaciones sanitarias.

OE3. Implementar la metodología BIM, durante el proceso del desarrollo de las instalaciones eléctricas en el desarrollo del proyecto camino real 46 viviendas bajo el programa techo propio distrito de Santa María, Huaura 2022

La realización de planos eléctricos en un modelo BIM partiendo de CAD permitió visualizar la conexión eléctrica completa dentro de la vivienda.

La simulación de artefactos eléctricos en el modelo BIM ayudó a identificar conflictos potenciales antes de la ejecución del proyecto.

BIM actuó como una herramienta de comunicación clave, asegurando un diseño eléctrico preciso y libre de interferencias con otros elementos.

OE4. Implementar de la metodología BIM reduce las interferencias de Análisis de las distintas disciplinas en el desarrollo del proyecto camino real 46 viviendas bajo el programa techo propio distrito de Santa María, Huaura 2022

BIM permitió enlazar todos los proyectos de distintas áreas en un modelo federado, facilitando la detección y resolución de interferencias en la fase de diseño.

En el análisis realizado, se encontró una cantidad de interferencias igual a cero gracias al uso de BIM, demostrando su efectividad para minimizar conflictos.

Recomendaciones

Se recomienda el uso de la metodología bien en todos los proyectos ya sean de interés social o no ya que a partir del 2030 la metodología bim va a ser de manera obligatoria por lo cual ya deberíamos estar adecuándonos a todos los parámetros que con ella conchi Eva la metodología bim es algo que nos facilita el proceso tanto de diseño como de ejecución de los proyectos ya que se pueden trabajar de manera colaborativa , se recomienda poder evaluar quizás más de un solo proyecto con el fin de poder tener unos resultados más confiables.

Se sugiere implementar programas de capacitación continua para todos los profesionales involucrados en los proyectos. Esto garantizará que todos estén familiarizados con las herramientas y prácticas de BIM, mejorando la eficiencia y la calidad del trabajo. Además, es recomendable evaluar más de un proyecto para obtener resultados más confiables y representativos. Analizar varios proyectos permitirá identificar patrones y mejores prácticas, así como áreas de mejora en la implementación de BIM

Se recomienda poder seguir analizando los proyectos bim en diferentes campos de la ingeniería civil ya sean proyectos de estructuras o infraestructura.

Se recomienda realizar los proyectos de una manera colaborativa porque con ellos van a encontrar un mejor resultado.

Crear una base de datos de conocimientos y documentación sobre los proyectos realizados con BIM y compartir estas experiencias y lecciones aprendidas puede beneficiar a toda la comunidad de la construcción y fomentar mejores prácticas. Por último, promover una cultura de innovación dentro de la organización que incentive

la búsqueda de nuevas y mejores maneras de utilizar BIM para mejorar la eficiencia, reducir costos y aumentar la calidad de los proyectos. Implementar estas recomendaciones puede ayudar a asegurar una transición exitosa hacia la metodología BIM, optimizando los procesos de construcción y mejorando los resultados finales de los proyectos.

Capítulo VII: Referencias

Fuentes Documentales

Ministerio de Vivienda, Construcción y Saneamiento. (2015). Decreto Legislativo Ley N^a 1226. Decreto que modifica a ley N^a 27829, ley que crea el bono familiar habitacional (BFH) y que dicta medidas complementarias para el acceso a la vivienda de la población vulnerable.

Fuentes bibliográficas

Castillo Coronado, F. P., Castro Imán, J. Y., Avilés Garragate, N. A., & Ramos Farroñán, E. V. (2020). Metodología BIM en el desarrollo de proyectos de construcción moderna con miras al bicentenario. *ICT Innovations in Construction*, 7(1). <https://dx.doi.org/10.26495/icti.v7i1.1356>

Gómez-Valdés, M., Acevedo-Acevedo, S., Alvarado-Acuña, L., & Iturra-Molina, R. (2023). Impacto de la metodología BIM en la gestión de proyectos de construcción. *Tecnología en Marcha*, 36(7). <https://dx.doi.org/10.18845/tm.v36i7.6860>

Moreno Silvestrini, J. L., Cantú, A. D., Secchi, J. I., & Moretti, P. (2020). Estudio del aporte de valor de técnicas BIM a la calidad de los proyectos civiles. *Revista de la Facultad de Ingeniería de la Universidad Nacional de Cuyo*.

Zúñiga, M. (2020). Propuesta para la implementación de la metodología BIM en los proyectos de obra pública de Costa Rica. *Materiales de Construcción*, 10. <https://dx.doi.org/10.15517/mym.v10i0.42257>

Chaparro, J. (2021). *Innovaciones en la construcción de viviendas sociales*. Editorial Pontificia Universidad Católica del Perú.

González, A. (2019). *Gestión de proyectos con BIM*. Editorial Universidad de Lima.

Ministerio de Vivienda, Construcción y Saneamiento. (2017). Plan Nacional de Vivienda: Vivienda para todos. <https://www.ciudadanosaldia.org/>

Rojas, S. (2019). Arquitectura sustentable. Editorial Universidad Ricardo Palma.

Vásquez, R. (2010). La arquitectura de la vivienda. Editorial San Marcos.

Congreso de la República del Perú. (2002). Ley No 27829: Ley que crea el Bono Familiar Habitacional (BFH). <https://www.gob.pe/>

Fuentes Electronicas

Alcívar, S., Morales, S., Forero, B. (2018). Scielo.sld.cu. Recuperado 15 de enero de 2018, http://scielo.sld.cu/scielo.php?script=sci_arttext&pid=S1990-86442018000100015

Fuster, X. (2019). Scielo.sld.cu. Las políticas de vivienda social en Chile en un contexto de neoliberalismo híbrido. Obtenido de https://scielo.conicyt.cl/scielo.php?pid=S0250-71612019000200005&script=sci_arttext

Llosa, M. (2021). Repositorio.comillas.edu. El problema del acceso a la vivienda en España y la reforma del régimen de la vivienda social como solución. Obtenido de <https://repositorio.comillas.edu/xmlui/handle/11531/46822>

Barreto, M. (2018). Scielo.sld.cu. La política habitacional de Cambiemos: el retorno de la mercantilización de la vivienda social en Argentina. Obtenido de http://www.scielo.org.mx/scielo.php?pid=S0186-72102018000200401&script=sci_arttext

Anexos

Anexo 1: Matriz de Consistencia

PROBLEMA	OBJETIVO	VARIABLE	DIMENSIÓN	INSTRUMENTO	METODOLOGÍA
<p align="center">Problema general.</p> <p>¿Cómo optimizar e implementar la Metodología BIM en el desarrollo del proyecto camino real 46 viviendas bajo el programa techo propio distrito de Santa María, Huaura 2022</p> <p align="center">Problemas específicos.</p> <p>¿Cómo se implementa la metodología BIM, durante el proceso del desarrollo de la arquitectura y estructura en el desarrollo del proyecto camino real 46 viviendas bajo el programa techo propio distrito de Santa María, Huaura 2022?</p> <p>¿Cómo se implementa la metodología BIM, durante el proceso del desarrollo de las instalaciones sanitarias en el desarrollo del proyecto camino real 46 viviendas bajo el programa techo propio distrito de Santa María, Huaura 2022?</p> <p>¿Cómo se implementa la metodología BIM, durante el proceso del desarrollo de las instalaciones eléctricas en el desarrollo del proyecto camino real 46 viviendas bajo el programa techo propio distrito de Santa María, Huaura 2022?</p> <p>¿Cómo la implementación de la metodología BIM reduce las interferencias de Análisis de las distintas disciplinas en el desarrollo del proyecto camino real 46 viviendas bajo el programa techo propio distrito de Santa María, Huaura 2022?</p>	<p align="center">Objetivo general:</p> <p>¿Cómo optimizar e implementar la Metodología BIM en el desarrollo del proyecto camino real 46 viviendas bajo el programa techo propio distrito de Santa María, Huaura 2022</p> <p align="center">Objetivos específicos:</p> <p>¿Cómo se implementa la metodología BIM, durante el proceso del desarrollo de la arquitectura y estructura en el desarrollo del proyecto camino real 46 viviendas bajo el programa techo propio distrito de Santa María, Huaura 2022?</p> <p>¿Cómo se implementa la metodología BIM, durante el proceso del desarrollo de las instalaciones sanitarias en el desarrollo del proyecto camino real 46 viviendas bajo el programa techo propio distrito de Santa María, Huaura 2022?</p> <p>¿Cómo se implementa la metodología BIM, durante el proceso del desarrollo de las instalaciones eléctricas en el desarrollo del proyecto camino real 46 viviendas bajo el programa techo propio distrito de Santa María, Huaura 2022?</p> <p>¿Cómo la implementación de la metodología BIM reduce las interferencias de Análisis de las distintas disciplinas en el desarrollo del proyecto camino real 46 viviendas bajo el programa techo propio distrito de Santa María, Huaura 2022?</p>		Instalaciones Sanitarias	Plano Cad Modelo BIM	<p>Nivel de investigación</p> <p>Descriptivo</p> <p>Tipo de investigación</p> <p>Aplicada</p> <p>Enfoque de la investigación</p> <p>Cuantitativo</p> <p>Diseño de investigación</p> <p>No experimental - Transversal</p> <p>Población</p> <p>Población del Distrito de Santa Maria</p> <p>Muestra</p> <p>46 viviendas</p>
			Instalaciones eléctricas	Plano Cad Modelo BIM	
			Interferencia de análisis	Modelo BIM	
			Instalaciones eléctricas	Plano Cad Modelo BIM	